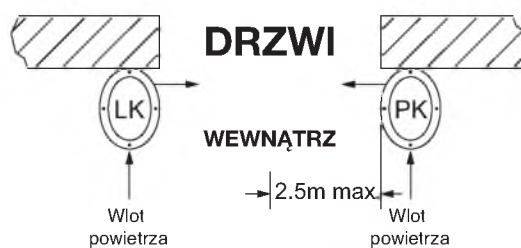


Sposób montażu

NA ZEWNĄTRZ



Główne cechy serii PHV Designer

- Możliwość instalacji pionowej i poziomej
- Dostępne kurtyny z nagrzewnicą elektryczną, wodną i bez nagrzewnicy (zimne)
- Max.wysokość montażu kurtyn poziomych 3.5m
- Max. szerokość kurtyn pionowych 2.5m
- Budowa kurtyny dopasowana do architektonicznych wymogów budynku
- Wykończona w wysokiej jakości stali nierdzewnej
- Oszczędność energii dzięki sterownikowi Ecopower
- Zawór 3-drogowy (kurtyny z nagrzewnicą wodną)
- Wentylator o przepływie poprzecznym
- Zaawansowana technologia kontroli strumienia powietrza
- Dostępne skale wymiennika w kurtynach z nagrzewnicą wodną to 82/71°C i 60/40°C



DANE TECHNICZNE



Seria PHV Designer Pozioma

Modele	Wymiary (mm) (dł. x głęb. x wys.)	Zasilanie (50Hz)	Moc cieplna (kW)	Natężenie *na fazę (A)	Maks. prędkość (m/s)	Maks. przepływ powietrza (m³/h)	Waga (kg)	**dB(A)
Kurtyny zimne (bez nagrzewnicy)								
PHV D1000A	1260 x 500 x 350	230V~1	-	1.5	11	2050	54	59
PHV D1500A	1722 x 500 x 350	230V~1	-	2	11	3645	67	60
PHV D2000A	2355 x 500 x 350	230V~1	-	2.9	11	4145	93	61
Kurtyny z nagrzewnicą elektryczną								
PHV D1000E	1260 x 500 x 350	400V~3	6/12	*18.7	10.5	1870	57	59
PHV D1500E	1722 x 500 x 350	400V~3	9/18	*27.9	10.5	3325	71	60
PHV D2000E	2355 x 500 x 350	400V~3	12/24	*37.5	10.5	3780	99	61
Kurtyny z nagrzewnicą wodną								
PHV D1000W	1260 x 500 x 350	230V~1	12	1.3	9.5	1710	61	59
PHV D1500W	1722 x 500 x 350	230V~1	18	1.8	9.5	2730	82	60
PHV D2000W	2355 x 500 x 350	230V~1	24	2.7	9.5	3455	107	61

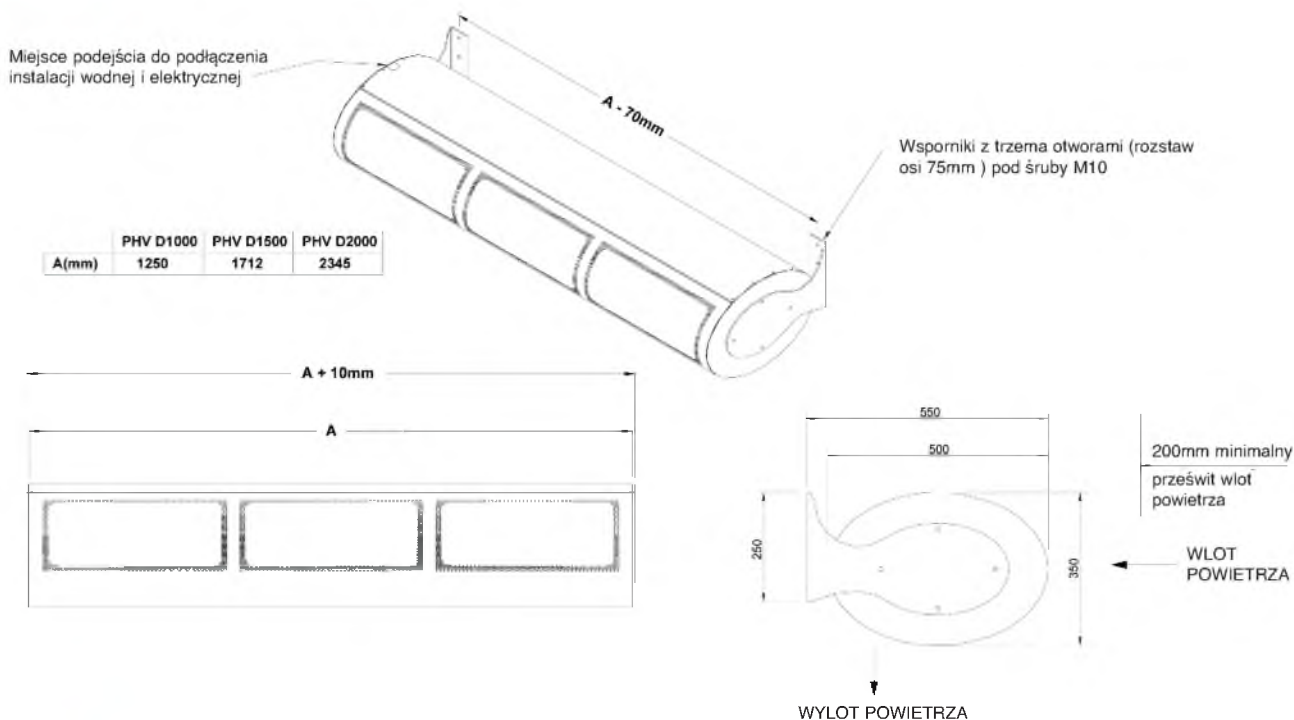
Seria PHV Designer Pionowa

Modele	Wymiary (mm) (dł. x głęb. x wys.)	Zasilanie (50Hz)	Moc cieplna (kW)	Natężenie *na fazę (A)	Maks. prędkość (m/s)	Maks. przepływ powietrza (m³/h)	Waga (kg)	**dB(A)	
Kurtyny zimne (bez nagrzewnicy)									
PHV D1000A V	1260 x 500 x 350	230V~1	-	1.5	11	2050	54	59	
PHV D1500A V	1722 x 500 x 350	230V~1	-	2	11	3645	67	60	
PHV D2000A V	2355 x 500 x 350	230V~1	-	2.9	11	4145	93	61	
PHV D2500A V (dwuczęściowa)	2972 x 500 x 350	Górna kurtyna powietrzna	230V~1	0.3	1.5	11	2050	121	62
		Dolna kurtyna powietrzna	230V~1	0.4	2	11	3645		
PHV D3000A V (dwuczęściowa)	3619 x 500 x 350	Górna kurtyna powietrzna	230V~1	0.3	1.5	11	2050	147	63
		Dolna kurtyna powietrzna	230V~1	0.6	2.9	11	4145		
Kurtyny z nagrzewnicą elektryczną									
PHV D1000E V	1260 x 500 x 350	400V~3	6/12	*18.7	10.5	1870	57	59	
PHV D1500E V	1722 x 500 x 350	400V~3	9/18	*27.9	10.5	3325	71	60	
PHV D2000E V	2355 x 500 x 350	400V~3	12/24	*37.5	10.5	3780	99	61	
PHV D2500E V (dwuczęściowa)	2972 x 500 x 350	Górna kurtyna powietrzna	400V~3	6/12	*18.7	10.5	1870	146	62
		Dolna kurtyna powietrzna	400V~3	9/18	*27.9	10.5	3325		
PHV D3000E V (dwuczęściowa)	3619 x 500 x 350	Górna kurtyna powietrzna	400V~3	6/12	*18.7	10.5	1870	177	63
		Dolna kurtyna powietrzna	400V~3	12/24	*37.5	10.5	3780		
Kurtyny z nagrzewnicą wodną									
PHV D1000W V	1260 x 500 x 350	230V~1	12	1.3	9.5	1710	61	59	
PHV D1500W V	1722 x 500 x 350	230V~1	18	1.8	9.5	3040	82	60	
PHV D2000W V	2355 x 500 x 350	230V~1	24	2.7	9.5	3455	107	61	
PHV D2500W V (dwuczęściowa)	2972 x 500 x 350	Górna kurtyna powietrzna	230V~1	12	1.3	9.5	1710	128	62
		Dolna kurtyna powietrzna	230V~1	18	1.8	9.5	3040		
PHV D3000W V (dwuczęściowa)	3619 x 500 x 350	Górna kurtyna powietrzna	230V~1	12	1.3	9.5	1710	156	63
		Dolna kurtyna powietrzna	230V~1	24	2.7	9.5	3455		

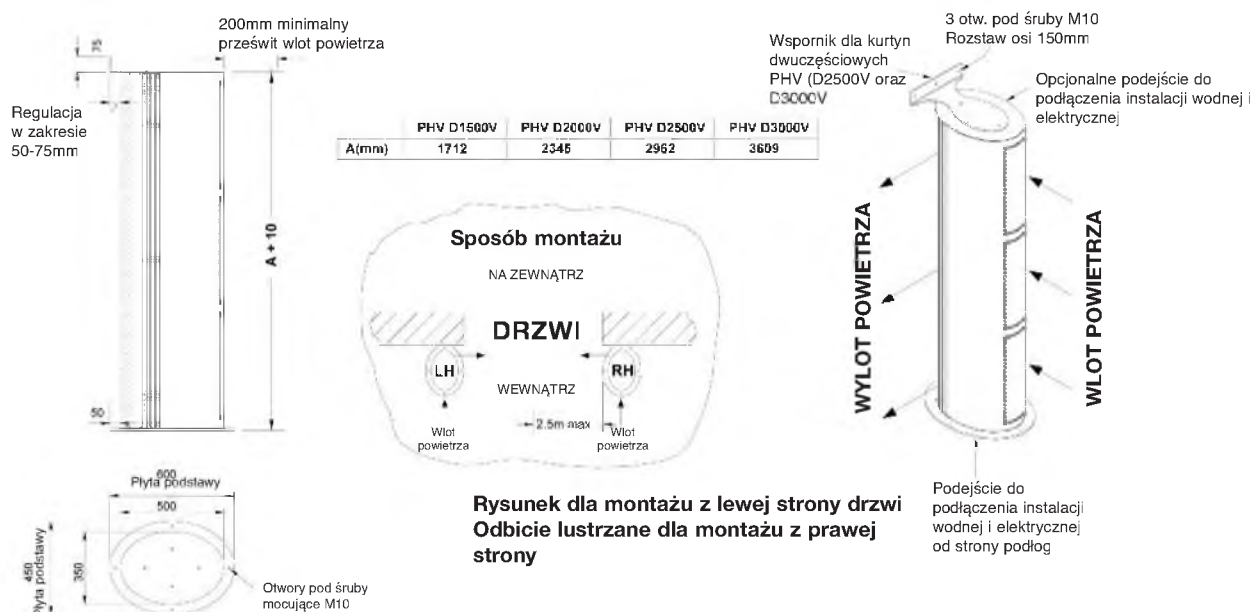
**Poziom hałasu (dB(A)) podano dla pojedynczej kurtyny, zainstalowanej na maks. wysokości działającej w pomieszczeniu o przeciętnej akustyce (czas pogłosu 0.7s), kubaturze odpowiadającej 8 wymianom powietrza na godzinę, w odł. 3m od urządzenia. Poziom hałasu może być wielokrotnie wyższy w przypadku gdy wysokość instalacji została zmniejszona, gdy pomieszczenie jest puste, gdy ilość wymian powietrza jest większa niż 8wym/h lub kombinacji powyższych czynników. Poziom hałasu również się zwiększy gdy więcej niż jedna kurtyna jest zainstalowana przy tym samym wejściu.

WYMIARY GABARYTOWE I MONTAŻOWE

Seria PHV Designer Pozioma

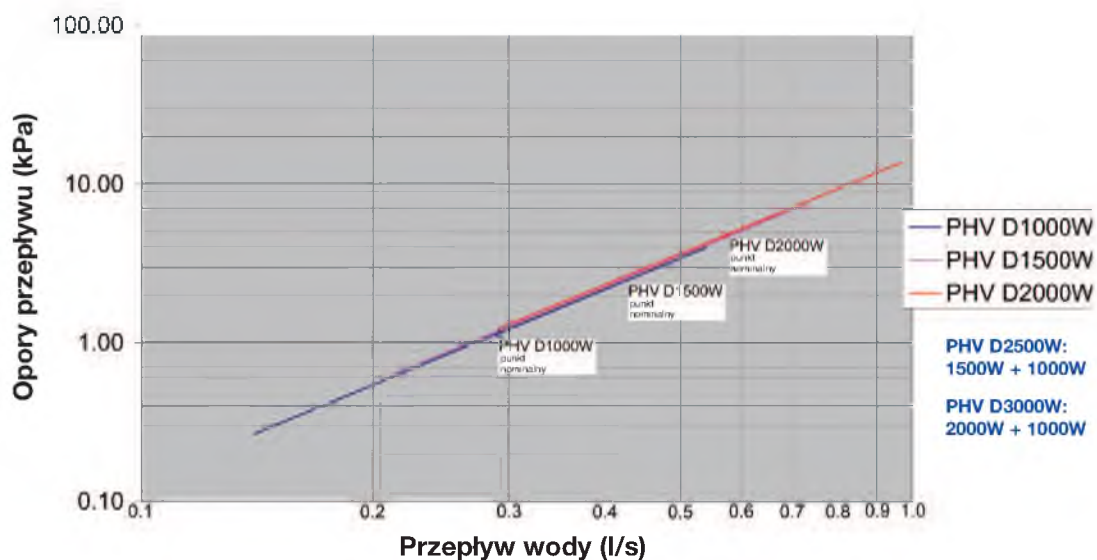


Seria PHV Designer Pionowa



Opory przepływu

Seria PHV Designer pod 82/71°C



Przepływ wody

Designer Seria PHV		Nominalny przepływ wody (l/s) 82 / 71°C	Opory przepływu wymiennika (kPa)
PHV D1000W		0.29	1.14
PHV D1500W, PHV D1500W V		0.43	2.6
PHV D2000W, PHV D2000W V		0.57	4.72
PHV 2500W V (dwuczęściowa)	Górna kurtyna powietrzna	0.29	1.14
	Dolna kurtyna powietrzna	0.43	2.6
PHV 3000W V (dwuczęściowa)	Górna kurtyna powietrzna	0.29	1.14
	Dolna kurtyna powietrzna	0.57	4.72

Moc cieplna w kurtynach z nagrzewnicą wodną przy temp. 82°C / 71°C oraz wejściowej temp. powietrza 20°C