

SERIA JET KURTYNY ELEKTRYCZNE



Główne cechy serii JET

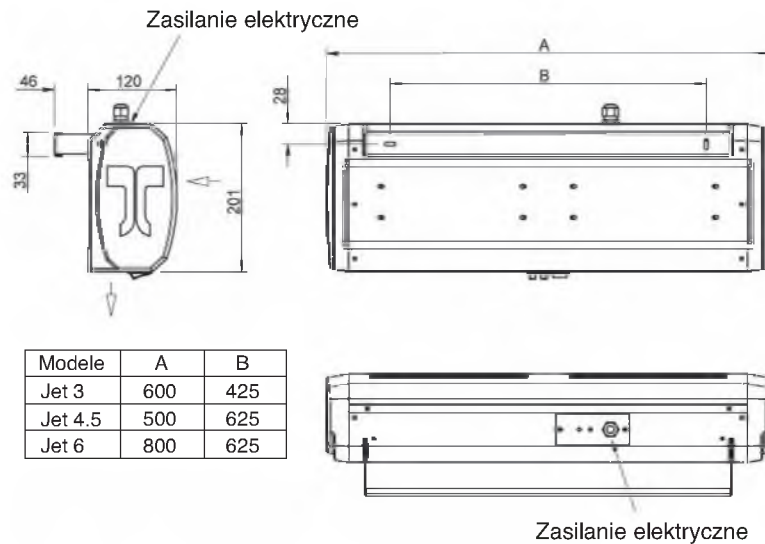
- Możliwość wykorzystania jako grzejnik z nadmuchem powietrza
- Max.wysokość montażu 2.3m
- Zaokrąglona obudowa
- Dostępne moce grzewcze: 3, 4.5, 6kW
- Funkcje sterowania: pełna moc grzewcza, częściowa moc grzewcza, tylko nawiew
- Obrotowe wsporniki umożliwiają nastawę kierunku nawiewu powietrza
- Kolor RAL 9010 (biały)
- Wentylator o przepływie poprzecznym
- Do wykorzystania w małych sklepach, butikach i okienkach barów typu « fast food »



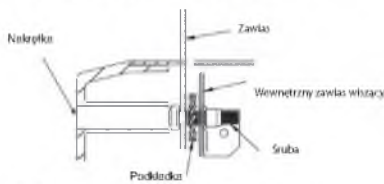
Seria Jet Kurtyny Elektryczne

Modele	Wymiary (mm) (dł. x głęb. x wys.)	Zasilanie (50Hz)	Moc cieplna (kW)	Zasilanie elektryczne (W)	Maks. prędkość (m/s)	Maks. przepływ powietrza (m ³ /h)	Waga (kg)	**dB(A)
JET 3	600 x 120 x 201	230V~1	1.5/3	3030	6	200	4.5	46.5
JET 4.5	800 x 120 x 201	230V~1	2.25/4.5	4540	6.5	290	5.5	49.5
JET 6	800 x 120 x 201	230V~1	3/6	6055	8	370	5.5	56

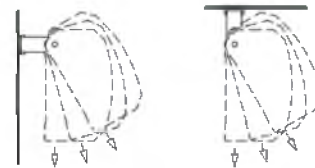
WYMIARY GABARYTOWE I MONTAŻOWE



Rysunek 1: Ustawienie zawiasu



Rysunek 2: Przekrój przez zawias



Opcje montażu na ścianie lub do stropu

Typowa instalacja - ścienna

1. Użyj zawiasów jako wzornika i zaznacz dwa otwory na ścianie lub suficie
2. Wywierć otwory i przymocuj zawiasy
3. Powieś urządzenie i zabezpiecz wszystkie mocowania
4. Podłącz zasilanie
5. Zamknij gniazdko do prądu i zabezpiecz okablowanie

Łączenie kilku grzejników zwiększy ochronę środowiskową

**Poziom hałas (dB(A)) podano dla pojedynczej kurtyny, zainstalowanej na maks. wysokości działającej w pomieszczeniu o przeciętnej akustyce (czas pogłosu 0.7s), kubaturze odpowiadającej 8 wymianom powietrza na godzinę, w odł. 3m od urządzenia. Poziom hałas może być wielokrotnie wyższy w przypadku gdy wysokość instalacji została zmniejszona, gdy pomieszczenie jest puste, ilość wymian powietrza jest większa niż 8wym/h lub kombinacji powyższych czynników. Poziom hałas również się zwiększy gdy więcej niż jedna kurtyna jest zainstalowana przy tym samym wejściu.