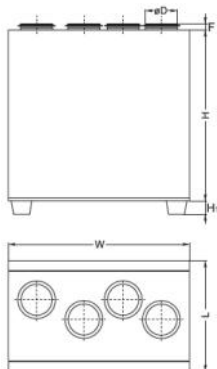


Centrale wentylacyjne z odzyskiem ciepła / Air handling units with heat recovery RIRS V EKO 3.0



Model	Wymiary / Dimensions [mm]					
	W	L	H	ØD	H ₁	F
RIRS 200 V EKO	598	320	620	125	-	30
RIRS 300 V EKO	598	320	620	125	-	30
RIRS 400 V EKO	900	553	850	160	40	30
RIRS 700 V EKO	1100	655	980	250	40	40
RIRS 1200 V EKO	1500	855	1150	315	70	40
RIRS 1900 V EKO	1500	855	1150	315	70	40

Model	Akcesoria / Accessories											
	FLEX STOUCH TPC	1141 RC02-F2 KFF-U	AVS AVA	PS	SP	TJP 10K CO4C	SSB GRZANIE / HEATING	SSB CHŁODZ. / COOLING	RMG		VVP/VXP	
									80/60°C	60/40°C	80/60°C	60/40°C
RIRS 200 VE EKO	+	+	-	-	*	-	-	-	-	-	-	-
RIRS 300 VE EKO	+	+	-	-	*	-	-	-	-	-	-	-
RIRS 400 VE EKO	+	+	-	int	*	-	-	-	-	-	-	-
RIRS 400 VW EKO	+	+	160	int	**	int	61	81	3-0,63-4	3-0,63-4	45.10-0,63	45.10-0,63
RIRS 700 VE EKO	+	+	-	int	*	-	-	-	-	-	-	-
RIRS 700 VW EKO	+	+	250	int	**	int	61	81	3-1,0-4	3-1,0-4	45.10-1,0	45.10-1,0
RIRS 1200 VE EKO	+	+	-	int	*	-	-	-	-	-	-	-
RIRS 1200 VW EKO	+	+	315	int	**	int	61	81	3-1,0-4	3-1,0-4	45.10-1,0	45.10-1,0
RIRS 1900 VE EKO	+	+	-	int	*	-	-	-	-	-	-	-
RIRS 1900 VW EKO	+	+	315	int	**	int	61	81	3-1,0-4	3-1,0-4	45.10-1,0	45.10-1,0

int - zintegrowane / integrated * - LM230A-TP ** - NF230A

FLEX/STOUCH/TPC - sterowniki / controllers • 1141 - czujnik ciśnienia / pressure transmitter • RC02-F2 - czujnik CO₂ (pomieszczenie, bez LCD, 0-10V) / CO₂ sensor (room, without display, 0-10V) • KFF-U - czujnik wilgotności (kanałowy, 0-10V) / humidity sensor (duct, 0-10V) • AVS - nagrzewnica wodna / water heater • AVA - chłodnica wodna / water cooler • PS - przełącznik różnicowo-ciśnieniowy / differential pressure switch • SP - siłownik przepustnicy / actuator for dampers • TJP 10K - czujnik powrotu wody / temp. sensor • CO4C - termostat antyzamrożeniowy / anti-frost thermostat • SSB - siłownik zaworu wody termicznej / thermic water valve actuator • RMG - układ mieszający / mixing point • VVP/VXP - zawory / valves

Centrale wentylacyjne z odzyskiem ciepła / Air handling units with heat recovery RIRS VE EKO 3.0


Wymiennik obrotowy - **ODZYSK DO 80%**
Rotor heat exchanger - **RECUPERATION UP 80%**

Grubość ścianek / Wall thickness - 20-50 mm

Filtr nawiewny (klasa) / Supply filter (class) - F5/F7

Filtr wywiewny (klasa) / Exhaust filter (class) - F5

Silniki EC. / EC motors.

Automatyka sterowania. / Integrated control.

Regulowana wydajność powietrza i temperatura powietrza nawiewanego.

Controlled air flow and supply air temperature control.

V - układ pionowy / vertical set

E - nagrzewnica elektryczna / electric heater

	Wydajność/Spręż / Efficiency/Compression range ^{*)} [m ³ /h]/[Pa]	Moc nagrzewnicy / Heater capacity [kW]	Przyłącze / Connection [mm]	Cena katalogowa / Price [EUR/szt./pc.]
RIRS 200 VE EKO 3.0	200/130	0,6	Ø 125	1 670,00
RIRS 300 VE EKO 3.0	250/120	0,6	Ø 125	1 670,00
RIRS 400 VE EKO 3.0	400/200	1,2	Ø 160	1 930,00
RIRS 700 VE EKO 3.0	750/150	2,0	Ø 250	2 260,00
RIRS 1200 VE EKO 3.0	1350/200	4,5	Ø 315	3 930,00
RIRS 1900 VE EKO 3.0	1850/200	9,0	Ø 315	4 180,00

Sterowniki / Controllers		
STOUCH	EUR/szt./pc.	130,00
FLEX		260,00
TPC		260,00

^{*)} wartości mierzone w punkcie pracy / value at the working point

Ceny przeliczane na PLN w dniu sprzedaży wg kursów średnich NBP.

Centrale wentylacyjne z odzyskiem ciepła / Air handling units with heat recovery RIRS VW EKO 3.0



Wymiennik obrotowy - **ODZYSK DO 80%**
Rotor heat exchanger - **RECUPERATION UP 80%**

Grubość ścianek / Wall thickness - 50 mm

Filtr nawiewny (klasa) / Supply filter (class) - F7

Filtr wywiewny (klasa) / Exhaust filter (class) - F5

Silniki EC. / EC motors.

Automatyka sterowania. / Integrated control.

Regulowana wydajność powietrza i temperatura powietrza nawiewanego.

Controlled air flow and supply air temperature control.

V - układ pionowy / vertical set

W - nagrzewnica wodna / water heater

	Wydajność/Spręż / Efficiency/Compression range ^{*)} [m ³ /h]/[Pa]	Moc nagrzewnicy / Heater capacity [kW]	Przyłącze / Connection [mm]	Cena katalogowa / Price [EUR/szt./pc.]
RIRS 400 VW EKO 3.0	400/200	AVS 160 ^{**)}	Ø 160	1 910,00
RIRS 700 VW EKO 3.0	750/150	AVS 250 ^{**)}	Ø 250	2 210,00
RIRS 1200 VW EKO 3.0	1350/200	AVS 315 ^{**)}	Ø 315	3 850,00
RIRS 1900 VW EKO 3.0	1850/200	AVS 315 ^{**)}	Ø 315	4 130,00

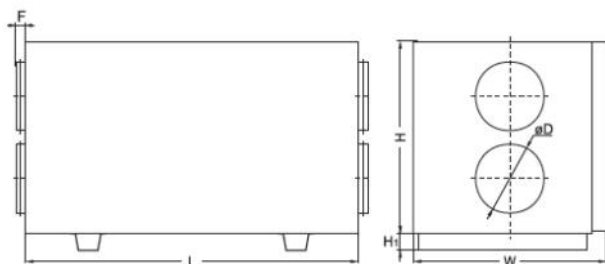
Sterowniki / Controllers		
STOUCH	EUR/szt./pc.	130,00
FLEX		260,00
TPC		260,00

^{*)} wartości mierzone w punkcie pracy / value at the working point

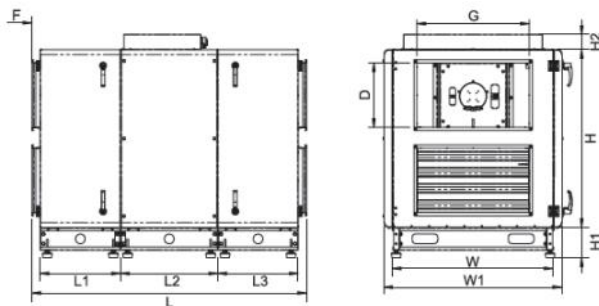
^{**)} nagrzewnica montowana na kanale (dopłata) / heater on canal (additional payment)

Ceny przeliczane na PLN w dniu sprzedaży wg kursów średnich NBP.

Centrale wentylacyjne z odzyskiem ciepła / Air handling units with heat recovery RIRS H EKO 3.0



Model	Wymiary / Dimensions [mm]					
	L	W	H	ØD	F	H ₁
RIRS 400 H EKO	1000	560	610	200	30	40
RIRS 700 H EKO	1100	653	700	250	40	40
RIRS 1200 H EKO	1350	853	900	315	40	70
RIRS 1900 H EKO	1350	853	900	315	40	70



Model	Wymiary / Dimensions [mm]					
	L	W	H	ØD	F	H ₁
RIRS 2500 H EKO	1608	1110	1105	700×400	50	140
RIRS 3500 H EKO	2005	1205	1433	700×400	50	140
RIRS 5500 H EKO	1908	1394	1485	800×500	50	140

Centrale wentylacyjne z odzyskiem ciepła / Air handling units with heat recovery RIRS H EKO 3.0

Model	Akcesoria / Accessories												
	FLEX STOUCH TPC	1141 RCO2-F2 KFF-U	AVS AVA	SVS	Comfort Box	SP	TJP 10K CO4C	SSB GRZANIE / HEATING	SBB CHŁODZ. / COOLING	RMG		VVP/VXP	
										80/60°C	60/40°C	80/60°C	60/40°C
RIRS 400 HE EKO	+	+	-	-	-	*	-	-	-	-	-	-	-
RIRS 400 HW EKO	+	+	160	-	-	**	int	61	81	3-0,63-4	3-0,63-4	45.10-0,63	45.10-0,63
RIRS 700 HE EKO	+	+	-	-	-	*	-	-	-	-	-	-	-
RIRS 700 HW EKO	+	+	250	-	-	**	int	61	81	3-1,0-4	3-0,63-4	45.10-1,1	45.10-0,63
RIRS 1200 HE EKO	+	+	-	-	-	*	-	-	-				
RIRS 1200 HW EKO	+	+	315	-	-	**	int	61	81	3-1,0-4	3-0,63-4	45.10-1,1	45.10-0,63
RIRS 1900 HE EKO	+	+	-	-	-	*	-	-	-				
RIRS 1900 HW EKO	+	+	315	-	-	**	int	61	81	3-1,0-4	3-0,63-4	45.10-1,1	45.10-0,63
RIRS 2500 HE EKO	+	+	-	-	600x350	int	-	-	-	-	-	-	-
RIRS 2500 HW EKO	+	+	-	700x400	600x350	int	+	61	81	+	+	+	+
RIRS 3500 HE EKO	+	+	-	-	800x500	int	-	-	-	-	-	-	-
RIRS 3500 HW EKO	+	+	-	700x400	800x500	int	+	61	81	+	+	+	+
RIRS 5500 HE EKO	+	+	-	-	800x500	int	-	-	-	-	-	-	-
RIRS 5500 HW EKO	+	+	-	800x500	800x500	int	+	61	81	+	+	+	+

int - zintegrowane / integrated

* - LM230A-TP

** - NF230A siłownik ze sprężyną powrotną / actuator with spring back

FLEX/STOUCH/TPC - sterowniki / controllers • 1141 - czujnik ciśnienia / pressure transmitter • RCO2-F2 - czujnik CO₂ (pomieszczenie, bez LCD, 0-10V) / CO₂ sensor (room, without display, 0-10V) • KFF-U - czujnik wilgotności (kanałowy, 0-10V) / humidity sensor (duct, 0-10V) • AVS - nagrzewnica wodna / water heater • AVA - chłodnica wodna / water cooler • SP - siłownik przepustnicy / actuator for dampers • TJP 10K - czujnik powrotu wody / temp. sensor • CO4C - termostat antyzamrożeniowy / anti-frost thermostat • SSB - siłownik zaworu wody termicznej / thermic water valve actuator • RMG - układ mieszający / mixing point • VVP/VXP - zawory / valves

Centrale wentylacyjne z odzyskiem ciepła / Air handling units with heat recovery RIRS HE EKO 3.0


Wymiennik obrotowy - **ODZYSK DO 80%**
Rotor heat exchanger - **RECUPERATION UP 80%**

Grubość ścianek / Wall thickness - 50 mm

Filtr nawiewny (klasa) / Supply filter (class) - F7

Filtr wywiewny (klasa) / Exhaust filter (class) - F5

Silniki EC. / EC motors.

Automatyka sterowania. / Integrated control.

Regulowana wydajność powietrza i temperatura powietrza nawiewanego.

Controlled air flow and supply air temperature control.

H - układ poziomy / horizontal set

E - nagrzewnica elektryczna / electric heater

	Wydajność/Spręż / Efficiency/Compression range ^{*)} [m ³ /h]/[Pa]	Moc nagrzewnicy / Heater capacity [kW]	Przyłącze / Connection [mm]	Cena katalogowa / Price [EUR/szt./pc.]
RIRS 400 HE EKO 3.0	450/150	1,2	Ø 200	1 770,00
RIRS 700 HE EKO 3.0	650/180	2,0	Ø 250	2 160,00
RIRS 1200 HE EKO 3.0	1350/200	4,0	Ø 315	3 880,00
RIRS 1900 HE EKO 3.0	1800/180	9,0	Ø 315	4 090,00
RIRS 2500 HE EKO 3.0	2500/240	9,0	700×400	7 580,00
RIRS 3500 HE EKO 3.0	4100/200	12,0	700×400	9 160,00
RIRS 5500 HE EKO 3.0	6000/270	15,0	800×500	12 140,00

Sterowniki / Controllers		
STOUCH		130,00
FLEX	EUR/szt./pc.	260,00
TPC		260,00

^{*)} wartości mierzone w punkcie pracy / value at the working point

Ceny przeliczane na PLN w dniu sprzedaży wg kursów średnich NBP.

Centrale wentylacyjne z odzyskiem ciepła / Air handling units with heat recovery RIRS HW EKO 3.0


Wymiennik obrotowy - **ODZYSK DO 80%**
Rotor heat exchanger - RECUPERATION UP 80%

Grubość ścianek / Wall thickness - 50 mm

Filtr nawiewny (klasa) / Supply filter (class) - F7

Filtr wywiewny (klasa) / Exhaust filter (class) - F5

Silniki EC. / EC motors.

Automatyka sterowania. / Integrated control.

Regulowana wydajność powietrza i temperatura powietrza nawiewanego.

Controlled air flow and supply air temperature control.

H - układ poziomy / horizontal set

W - nagrzewnica wodna / water heater

	Wydajność/Spręż <i>/ Efficiency/Compression range**)</i> [m ³ /h]/[Pa]	Moc nagrzewnicy <i>/ Heater capacity</i> [kW]	Przyłącze <i>/ Connection</i> [mm]	Cena katalogowa <i>/ Price</i> [EUR/szt./pc.]
RIRS 400 HW EKO 3.0	450/150	AVS 200**)	Ø 200	1 800,00
RIRS 700 HW EKO 3.0	650/180	AVS 250**)	Ø 250	2 160,00
RIRS 1200 HW EKO 3.0	1350/200	AVS 315**)	Ø 315	3 830,00
RIRS 1900 HW EKO 3.0	1800/180	AVS 315**)	Ø 315	4 270,00
RIRS 2500 HW EKO 3.0	2500/240	Comfort Box 600×350**)	700×400	7 200,00
RIRS 3500 HW EKO 3.0	4100/200	Comfort Box 800×500**)	700×400	8 780,00
RIRS 5500 HW EKO 3.0	6000/270	Comfort Box 800×500**)	800×500	11 390,00

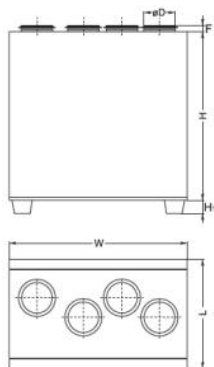
Sterowniki / Controllers		
STOUCH	EUR/szt./pc.	130,00
FLEX		260,00
TPC		260,00

*) wartości mierzone w punkcie pracy / value at the working point

**) nagrzewnica montowana na kanale (dopłata) / heater on canal (additional payment)

Ceny przeliczane na PLN w dniu sprzedaży wg kursów średnich NBP.

Centrale wentylacyjne z odzyskiem ciepła / Air handling units with heat recovery RIRS V 3.0



Model	Wymiary / Dimensions [mm]					
	W	L	H	ØD	H ₁	F
RIRS 400 V	900	553	850	160	40	30
RIRS 700 V	1000	653	980	250	40	40
RIRS 1200 V	1500	855	1150	315	70	40

Model	Akcesoria / Accessories									
	FLEX STOUCH TPC	AKS SKG AP	AVS	SP	TJP 10K CO4C	SSB GRZANIE / HEATING	RMG		VVP/VXP	
							80/60°C	60/40°C	80/60°C	60/40°C
RIRS 400 VE	+	160	-	LM230A-TP	-	-	-	-	-	-
RIRS 400 VW	+	160	160	TF230	+	81	3-0,63-4	3-0,63-4	45.10-0,63	45.10-0,63
RIRS 700 VE	+	250	-	LM230A-TP	-	-	-	-	-	-
RIRS 700 VW	+	250	250	TF230	+	81	3-1,0-4	3-0,63-4	45.10-1,0	45.10-0,63
RIRS 1200 VE	+	315	-	LM230A-TP	-	-	-	-	-	-
RIRS 1200 VW	+	315	315	TF230	+	81	3-1,0-4	3-1,0-4	45.10-1,0	45.10-1,0

FLEX/STOUCH/TPC - sterowniki / controllers • AVS - nagrzewnica wodna / water heater • AKS - tłumik dla kanału okrągłego / circular duct silencers • AP - zacisk / clamp • SKG - przepustnica odcinająca / shut-off damper • SP - siłownik przepustnicy / actuator for dampers • TJP 10K - czujnik powrotu wody / temp. sensor • CO4C - termostat antyzamrożeniowy / anti-frost thermostat • SSB - siłownik zaworu wody termicznej / thermic water valve actuator • RMG - układ mieszający / mixing point • VVP/VXP - zawory / valves

Centrale wentylacyjne z odzyskiem ciepła / Air handling units with heat recovery RIRS VE 3.0


Wymiennik obrotowy - **ODZYSK DO 80%**
Rotor heat exchanger - **RECUPERATION UP 80%**

Grubość ścianek / Wall thickness - 50 mm

Filtr nawiewny (klasa) / Supply filter (class) - F5

Filtr wywiewny (klasa) / Exhaust filter (class) - F5

Silniki AC. / AC motors.

Automatyka sterowania. / Integrated control.

Regulowana wydajność powietrza i temperatura powietrza nawiewanego.

Controlled air flow and supply air temperature control.

V - układ pionowy / vertical set

E - nagrzewnica elektryczna / electric heater

	Wydajność/Spręż / Efficiency/Compression range ^{*)} [m ³ /h]/[Pa]	Moc nagrzewnicy / Heater capacity [kW]	Przyłącze / Connection [mm]	Cena katalogowa / Price [EUR/szt./pc.]
RIRS 400 VE 3.0	400/120	1,2	Ø 160	1 700,00
RIRS 700 VE 3.0	700/120	2,0	Ø 250	1 910,00
RIRS 1200 VE 3.0	1400/120	4,5	Ø 315	2 950,00

Sterowniki / Controllers		
STOUCH	EUR/szt./pc.	130,00
FLEX		260,00
TPC		260,00

^{*)} wartości mierzone w punkcie pracy / value at the working point

Ceny przeliczane na PLN w dniu sprzedaży wg kursów średnich NBP.

Centrale wentylacyjne z odzyskiem ciepła / Air handling units with heat recovery RIRS VW 3.0


Wymiennik obrotowy - **ODZYSK DO 80%**
 Rotor heat exchanger - **RECUPERATION UP 80%**

Grubość ścianek / Wall thickness - 50 mm

Filtr nawiewny (klasa) / Supply filter (class) - F5

Filtr wywiewny (klasa) / Exhaust filter (class) - F5

Silniki AC. / AC motors.

Automatyka sterowania. / Integrated control.

Regulowana wydajność powietrza i temperatura powietrza nawiewanego.

Controlled air flow and supply air temperature control.

V - układ pionowy / vertical set

W - nagrzewnica wodna / water heater

	Wydajność/Spręż / Efficiency/Compression range *) [m ³ /h]/[Pa]	Moc nagrzewnicy / Heater capacity [kW]	Przyłącze / Connection [mm]	Cena katalogowa / Price [EUR/szt./pc.]
RIRS 400 VW 3.0	400/120	AVS 160**)	Ø 160	1 660,00
RIRS 700 VW 3.0	700/120	AVS 250**)	Ø 250	1 890,00
RIRS 1200 VW 3.0	1400/120	AVS 315**)	Ø 315	2 880,00

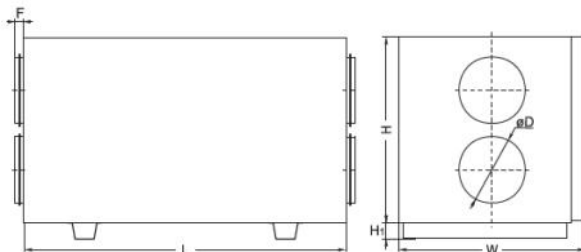
Sterowniki / Controllers		
STOUCH	EUR/szt./pc.	130,00
FLEX		260,00
TPC		260,00

*) wartości mierzone w punkcie pracy / value at the working point

**) nagrzewnica montowana na kanale (dopłata) / heater on canal (additional payment)

Ceny przeliczane na PLN w dniu sprzedaży wg kursów średnich NBP.

Centrale wentylacyjne z odzyskiem ciepła / Air handling units with heat recovery RIRS H 3.0



Model	Wymiary / Dimensions [mm]					
	L	W	H	ØD	H ₁	F
RIRS 400 H	1000	553	580	160	40	30
RIRS 700 H	1100	653	700	250	40	40
RIRS 1200 H	1350	853	900	315	70	40

Model	Akcesoria / Accessories									
	FLEX STOUCH TPC	AVS	AP SKG	SP	TJP 10K CO4C	SSB GRZANIE / HEATING	RMG		VVP/VXP	
							80/60°C	60/40°C	80/60°C	60/40°C
RIRS 400 HE	+	-	160	LM230A-TP	-	-	-	-	-	-
RIRS 400 HW	+	160	160	TF230	+	81	3-0,63-4	3-0,63-4	45.10-0,63	45.10-0,63
RIRS 700 HE	+	-	250	LM230A-TP	-	-	-	-	-	-
RIRS 700 HW	+	250	250	TF230	+	81	3-1,0-4	3-0,63-4	45.10-1,0	45.10-0,63
RIRS 1200 HE	+	-	315	LM230A-TP	-	-	-	-	-	-
RIRS 1200 HW	+	int	315	TF230	int	81	3-1,0-4	3-0,63-4	45.10-1,0	45.10-0,63

int - zintegrowane / integrated

FLEX/STOUCH/TPC - sterowniki / controllers • AVS - nagrzewnica wodna / water heater • AP - zacisk / clamp • SKG - przepustnica odcinająca / shut-off damper • SP - siłownik przepustnicy / actuator for dampers • TJP 10K - czujnik powrotu wody / temp. sensor • CO4C - termostat antyzamrożeniowy / anti-frost thermostat • SSB - siłownik zaworu wody termicznej / thermic water valve actuator • RMG - układ mieszający / mixing point • VVP/VXP - zawory / valves

Centrale wentylacyjne z odzyskiem ciepła / Air handling units with heat recovery RIRS HE 3.0


Wymiennik obrotowy - **ODZYSK DO 80%**
Rotor heat exchanger - **RECUPERATION UP 80%**

Grubość ścianek / Wall thickness - 50 mm

Filtr nawiewny (klasa) / Supply filter (class) - F5

Filtr wywiewny (klasa) / Exhaust filter (class) - F5

Silniki AC. / AC motors.

Automatyka sterowania. / Integrated control.

Regulowana wydajność powietrza i temperatura powietrza nawiewanego.

Controlled air flow and supply air temperature control.

H - układ poziomy / horizontal set

E - nagrzewnica elektryczna / electric heater

	Wydajność/Spręż / Efficiency/Compression range ^{*)} [m ³ /h]/[Pa]	Moc nagrzewnicy / Heater capacity [kW]	Przyłącze / Connection [mm]	Cena katalogowa / Price [EUR/szt./pc.]
RIRS 400 HE 3.0	400/140	1,2	Ø 160	1 630,00
RIRS 700 HE 3.0	700/150	2,0	Ø 250	1 880,00
RIRS 1200 HE 3.0	1400/100	4,5	Ø 315	2 850,00

Sterowniki / Controllers		
STOUCH	EUR/szt./pc.	130,00
FLEX		260,00
TPC		260,00

^{*)} wartości mierzone w punkcie pracy / value at the working point

Ceny przeliczane na PLN w dniu sprzedaży wg kursów średnich NBP.

Centrale wentylacyjne z odzyskiem ciepła / Air handling units with heat recovery RIRS HW 3.0


Wymiennik obrotowy - **ODZYSK DO 80%**
Rotor heat exchanger - **RECUPERATION UP 80%**

Grubość ścianek / Wall thickness - 50 mm

Filtr nawiewny (klasa) / Supply filter (class) - F5

Filtr wywiewny (klasa) / Exhaust filter (class) - F5

Silniki AC. / AC motors.

Automatyka sterowania. / Integrated control.

Regulowana wydajność powietrza i temperatura powietrza nawiewanego.

Controlled air flow and supply air temperature control.

H - układ poziomy / horizontal set

W - nagrzewnica wodna / water heater

	Wydajność/Spręż / Efficiency/Compression range ^{*)} [m ³ /h]/[Pa]	Moc nagrzewnicy / Heater capacity [kW]	Przyłącze / Connection [mm]	Cena katalogowa / Price [EUR/szt./pc.]
RIRS 400 HW 3.0	400/140	AVS 160 ^{**)}	Ø 160	1 580,00
RIRS 700 HW 3.0	700/150	AVS 250 ^{**)}	Ø 250	1 860,00
RIRS 1200 HW 3.0	1400/100	5,45	Ø 315	3 040,00

Sterowniki / Controllers		
STOUCH	EUR/szt./pc.	130,00
FLEX		260,00
TPC		260,00

^{*)} wartości mierzone w punkcie pracy / value at the working point

^{**)} nagrzewnica montowana na kanale (dopłata) / heater on canal (additional payment)

Ceny przeliczane na PLN w dniu sprzedaży wg kursów średnich NBP.

Filtry do central went. z odzyskiem ciepła RIRS / Filters for air handling units with heat recovery RIRS

Typ / Type	Cena [EUR/szt.] / Price [EUR/pc.]
RIRS EKO	
RIRS 200 V EKO (M5 + M5)	30,00
RIRS 300 V EKO (M5 + M5)	21,00
RIRS 400 H/V EKO (M5 + F7)	60,00
RIRS 700 H/V EKO (M5 + F7)	100,00
RIRS 1200 H/V EKO (M5 + F7)	130,00
RIRS 1900 H/V EKO (M5 + F7)	130,00
RIRS 2500 H EKO (M5 + F7)	490,00
RIRS 3500 H EKO (2×M5 + 2×F7)	290,00
RIRS 5500 H EKO (3×M5 + 3×F7)	610,00

Typ / Type	Cena [EUR/szt.] / Price [EUR/pc.]
RIRS	
RIRS 400 H (M5)	58,00
RIRS 400 V (M5)	58,00
RIRS 700 H (M5)	65,00
RIRS 700 V (M5)	67,00
RIRS 1200 H (M5 + F7)	130,00
RIRS 1200 V (M5 + F7)	130,00

Ceny przeliczane na PLN w dniu sprzedaży wg kursów średnich NBP.