

humiDisk

umidificatore centrifugo
centrifugal humidifier

CAREL



① Manuale d'uso

Ⓒ User manual

→ **LEGGI E CONSERVA
QUESTE ISTRUZIONI** ←
**READ AND SAVE
THESE INSTRUCTIONS**

Warning



L'installazione del prodotto deve obbligatoriamente comprendere la connessione di messa a terra, usando l'apposito morsetto giallo-verde in morsettiera. Non utilizzare il neutro come connessione a terra.

The product must be installed with the earthconnected, using the special yellow-green terminal on the terminal block. Do not use the neutral for the earth connection.

Le produit doit être installé avec la connexion terre branchée, en utilisant la signalisation et les bornes spécifiques (jaune/vert) à la mise à la terre. Ne pas utiliser le neutre comme mise à la terre.

Das Produkt muss geerdet werden. Verwenden Sie hierfür den gelb-grün Anschluss an der Klemmleiste. Verwenden Sie nicht den Null-Leiter für die Erdung.

La instalación del producto debe obligatoriamente incluir la conexión de la toma de tierra, utilizando el borne amarillo/verde del regletero. No utilizar el neutro como conexión a tierra.

Manuale d'uso



**AVVERTENZE IMPORTANTI**

PRIMA DI INSTALLARE O INTERVENIRE SULL'APPARECCHIO, LEGGERE ATTENTAMENTE E SEGUIRE LE ISTRUZIONI CONTENUTE IN QUESTO MANUALE.

Il presente dispositivo è stato progettato per umidificare direttamente in ambiente.

L'installazione, uso e manutenzione siano effettuate in conformità con le istruzioni fornite nel presente manuale.

Ogni altro uso del dispositivo e modifica effettuata sull'unità senza l'autorizzazione di CAREL S.p.A. sono considerati impropri.

Le condizioni ambientali e l'alimentazione devono essere conformi alle indicazioni specificate.

Togliere l'alimentazione prima di intervenire direttamente sulle parti interne dell'umidificatore. L'installazione delle unità viene fatta secondo le normative vigenti.

La responsabilità degli eventuali danni a cose o persone dovuti ad un uso improprio del dispositivo ricadrà esclusivamente sull'utente.

Si prega di tener presente che l'unità contiene dispositivi alimentati elettricamente.

Tutte le operazioni legate al funzionamento e/o alla manutenzione dell'unità devono essere effettuate da personale esperto e qualificato a conoscenza delle necessarie precauzioni.



Smaltimento del prodotto: il prodotto è composto da parti in metallo e da parti in plastica.

In riferimento alla Direttiva 2002/96/CE del Parlamento Europeo e del Consiglio del 27 gennaio 2003 e alle relative normative nazionali di attuazione, Vi informiamo che:

1. sussiste l'obbligo di non smaltire i RAEE come rifiuti urbani e di effettuare, per detti rifiuti, una raccolta separata;
2. per lo smaltimento vanno utilizzati i sistemi di raccolta pubblici o privati previsti dalla leggi locali. È inoltre possibile riconsegnare al distributore l'apparecchiatura a fine vita in caso di acquisto di una nuova.
3. questa apparecchiatura può contenere sostanze pericolose: un uso improprio o uno smaltimento non corretto potrebbe avere effetti negativi sulla salute umana e sull'ambiente;
4. il simbolo (contenitore di spazzatura su ruote barrato) riportato sul prodotto o sulla confezione e sul foglio istruzioni indica che l'apparecchiatura è stata immessa sul mercato dopo il 13 Agosto 2005 e che deve essere oggetto di raccolta separata;
5. in caso di smaltimento abusivo dei rifiuti elettrici ed elettronici sono previste sanzioni stabilite dalle vigenti normative locali in materia di smaltimento.

Indice

1. INTRODUZIONE	7
1.1 Norme generali di sicurezza.....	7
1.2 Applicazioni.....	7
1.3 humiDisk.....	7
1.4 Quadri elettrici per humiDisk ₆₅	7
1.5 Umidostato e sonde umidità.....	8
1.6 Accessori per humiDisk ₆₅	8
1.7 Descrizione dei componenti.....	8
1. INSTALLAZIONE	9
2.1 Materiale in dotazione.....	9
2.2 Operazioni preliminari.....	9
2.3 Posizionamento.....	10
2.4 Installazione a parete.....	10
2.5 Installazione sospesa.....	11
2.6 Collegamenti elettrici.....	12
2.7 Collegamenti idraulici.....	13
2.8 Operazioni conclusive.....	14
3. AVVIAMENTO, CONTROLLO E ARRESTO	15
3.1 Verifiche preliminari.....	15
3.2 Avvio.....	15
3.3 Arresto.....	15
4. IL CONTROLLO ELETTRONICO DELL'HUMIDISK₆₅	16
4.1 La scheda elettronica.....	16
4.2 Il potenziometro.....	16
4.3 Regolazione della capacità di umidificazione.....	16
4.4 Il ciclo di lavaggio/svuotamento.....	16
4.5 Il ciclo di lavaggio/svuotamento utilizzando quadri elettrici CAREL.....	16
5. DISPOSITIVO ANTIGELO PER HUMIDISK₆₅	17
5.1 Montaggio.....	17
6. MANUTENZIONE	18
6.1 Pulizia del filtro dell'aria.....	18
6.2 Ispezione e pulizia del sifone di scarico.....	19
6.3 Ispezione e pulizia dell'elettrovalvola di carico.....	19
6.4 Controllo del ciclo di lavaggio/svuotamento per humiDisk ₆₅	19
7. IMMAGAZZINAMENTO	20
7.1 Verifiche da fare prima e dopo un lungo tempo d'inattività.....	20
7.2 Smaltimento del prodotto.....	20
8. QUADRI ELETTRICI CAREL OPZIONALI	21
8.1 Quadro elettrico UCQ065D100 per il controllo di un singolo umidificatore centrifugo UC0650D000 o UC0650D100.....	21
8.2 Quadro elettrico UCQ065D200 di comando per due umidificatori centrifughi UC0650D000 o UC0650D100.....	22
9. UMIDOSTATO IRDRZ4000 PRESENTE SUI QUADRI ELETTRICI UCQ065D100 E UCQ065D200	24
9.2 Condizioni di allarme, cause e rimedi.....	25
10. DIMENSIONI E PESI	26

11. CARATTERISTICHE TECNICHE **26**

11.1 Tabella dati tecnici humiDisk ₁₀	26
11.2 Tabella dati tecnici humiDisk ₆₅	26
11.3 Caratteristiche elettriche dei quadri elettrici UCQ065D100 e UCQ065D200.....	27
11.4 Caratteristiche tecniche dell'umidostato IRDRZ4000 CAREL.....	27
11.5 Caratteristiche tecniche dell'umidostato meccanico UCHUMM0000.....	27
11.6 Elenco parti di ricambio per humiDisk ₁₀	28
11.7 Elenco parti di ricambio per humiDisk ₆₅	29

12. PROBLEMI E SOLUZIONI **30**

12.1 L'umidificatore non parte.....	30
12.2 Esce aria dal diffusore ma non esce acqua polverizzata.....	30
12.3 L'umidificatore scarica acqua continuamente.....	30

L'humiDisk è un umidificatore d'aria e funziona secondo il principio della polverizzazione dell'acqua per forza centrifuga. L'apparecchio può essere alimentato con acqua potabile di acquedotto o demineralizzata. Viene fornito in due versioni:

L'humiDisk₁₀ con produzione di circa 1 kg/h di acqua atomizzata.

L'humiDisk₆₅ con produzione di circa 6,5 kg/h di acqua atomizzata.

L'humiDisk₁₀ è un prodotto semplice che può essere comandato da un interruttore esterno o da un umidostato. Per impedire la formazione di depositi di acqua stagnante all'interno della macchina e, di conseguenza, la proliferazione di batteri dannosi per la salute sono previsti dei cicli di svuotamento automatici del serbatoio di alimentazione.

L'apparecchio può lavorare a temperatura di ≥ 1 °C.

Il funzionamento dell'humiDisk₆₅ è controllato da una scheda elettronica che, oltre a gestire il normale funzionamento dell'apparecchio, provvede anche ad eseguire dei cicli di lavaggio automatico del serbatoio di alimentazione che impediscono la formazione di depositi di acqua stagnante all'interno della macchina e, di conseguenza, la proliferazione di batteri dannosi per la salute.

L'humiDisk₆₅ a cod. UC0650D000 può lavorare a temperatura di > 1 °C. Il dispositivo antigelo (cod. UCKH70W000), accessorio disponibile su richiesta al UC0650D000, permette all'humiDisk₆₅ di funzionare fino ad una temperatura -2 °C. Tuttavia è disponibile l'humiDisk₆₅ a cod. UC0650D100 già provvisto di serie del dispositivo antigelo.

1.1 Norme generali di sicurezza

⚠ Attenzione!

Prima di eseguire qualunque tipo di intervento sull'apparecchio le seguenti precauzioni dovrebbero sempre essere osservate onde evitare spiacevoli inconvenienti. Si raccomanda quindi di leggere attentamente il seguente manuale di istruzioni.

- La macchina deve essere collegata ad un impianto elettrico che sia conforme alle normative locali vigenti, tramite un quadro elettrico di comando comprendente tutti i dispositivi di controllo e sicurezza.
- Prima di eseguire qualunque tipo di intervento sulla macchina, ricordarsi di sconnettere l'alimentazione elettrica agendo sull'interruttore generale del quadro di comando.
- Nel caso fosse necessario intervenire sulla macchina, assicurarsi, a lavoro terminato, di non lasciare utensili di alcun genere all'interno dell'apparecchio prima di rimetterlo in funzione.
- L'installazione e la manutenzione dell'apparecchio devono essere fatte da personale esperto, qualificato e in grado di svolgere il lavoro secondo le istruzioni riportate in questo manuale.
- Questo apparecchio è stato progettato per l'umidificazione dell'aria, e quindi viene sconsigliato qualsiasi altro uso differente da quello per cui è stato concepito.
- Qualsiasi utilizzo diverso da quello descritto in questo manuale è da intendersi improprio, potenzialmente dannoso e pericoloso.
- Custodire accuratamente le presenti istruzioni per riferimenti futuri.

1.2 Applicazioni

humiDisk è particolarmente adatto in:

- celle frigorifere e magazzini di conservazione di prodotti come frutta e verdura, dove il difetto di umidità comporta la perdita di peso ed il deterioramento del prodotto;
- industrie tipografiche, dove occorre mantenere una corretta umidità per evitare la variazione dimensionale della carta e conseguenti errori in fase di stampa;
- industrie tessili, dove è fondamentale il mantenimento dell'umidità in funzione del processo produttivo e del tipo di materiale tessile lavorato ed occorre smaltire contemporaneamente il calore prodotto dai telai.

Queste rappresentano solo alcune delle applicazioni dove può essere usato l'umidificatore centrifugo.

1.3 humiDisk

codice	descrizione
UC0100D000	umidificatore ad atomizzazione ad acqua - 1,0 kg/h - 230 V 50 Hz
UC01001010	umidificatore ad atomizzazione ad acqua - 1,2 kg/h - 110 V 60 Hz
UC0650D000	umidificatore ad atomizzazione ad acqua - 6,5 kg/h - 230 V 50 Hz
UC06501010	umidificatore ad atomizzazione ad acqua - 6,5 kg/h - 110 V 60 Hz
UC0650D100	umidificatore ad atomizzazione ad acqua - 6,5 kg/h - con resistenza antigelo 230 V 50 Hz

Tab. 1.a

1.4 Quadri elettrici per humiDisk₆₅

codice	descrizione	note
UCQ065D100	quadro elettrico per un umidificatore centrifugo 6,5 kg/h	• solo per UC0650D000 e UC0650D100 • con umidostato elettronico, senza sonda umidità
UCQ065D200	quadro elettrico per due umidificatori centrifughi 6,5 kg/h	• solo per UC0650D000 e UC0650D100 • con umidostato elettronico, senza sonda umidità

Tab. 1.b

1.5 Umidostato e sonde umidità

codice	descrizione	note
UCHUMM0000	umidostato meccanico ambiente 20...90% U.R.	

Tab. 1.d

Da ambiente (solo per humiDisk₆₅)

codice	descrizione	note
ASWH100000	sonda umidità ambiente 10...90% U.R.	da utilizzarsi solo con i quadri elettrici a cod. UCQ065D100 e UCQ065D200.
ASWC110000	sonda temperatura umidità ambiente 0...50 °C 10...90% U.R.	
ASWC111000	sonda temperatura (NTC res.) umidità ambiente 0...50 °C 10...90% U.R.	

Tab. 1.e

Da ambiente industriale (solo per humiDisk₆₅)

codice	descrizione	note
ASPC110000	sonda temperatura umidità ambiente 0...50 °C 10...90% U.R.	da utilizzarsi solo con i quadri elettrici a cod. UCQ065D100 e UCQ065D200
ASPC230000	sonda temperatura umidità ambiente -10...70 °C 0...100% U.R.	

Tab. 1.f

1.6 Accessori per humiDisk₆₅

codice	descrizione	note
UCKH70W000	Riscaldatore composto da una resistenza di 70 W	solo per UC0650D000

Tab. 1.c

1.7 Descrizione dei componenti

Legenda:

1. diffusore
2. motore
3. disco polverizzatore
4. cono con ventola
5. sifone di scarico
6. corpo principale
7. filtro aria

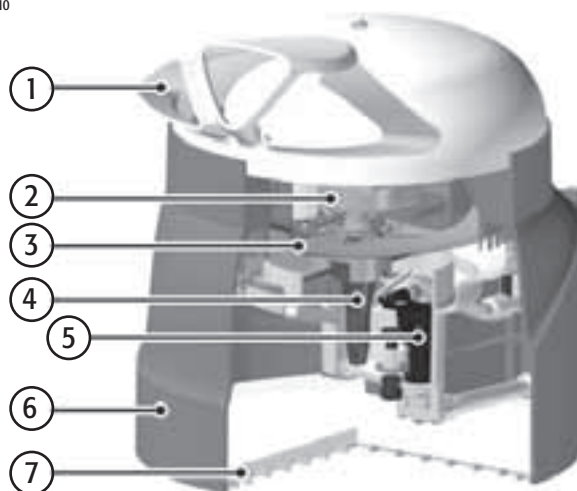
humiDisk₁₀

Fig. 1.a

Legenda:

1. filtro aria
2. sifone
3. cono con ventola
4. motore
5. diffusore
6. corona dentata
7. disco polverizzatore
8. corpo principale

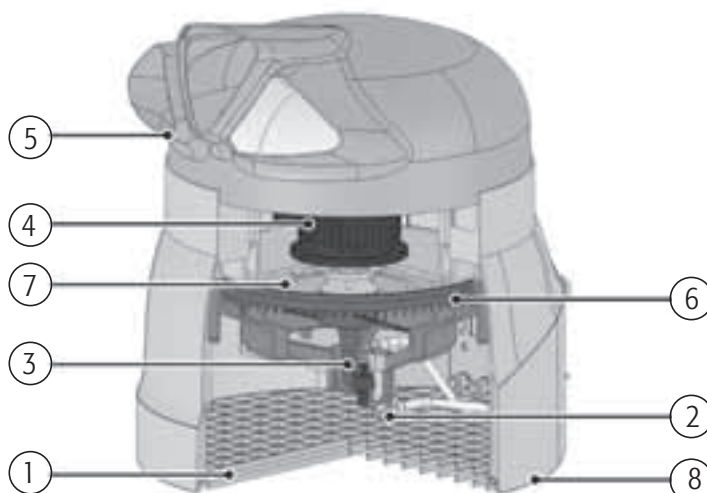
humiDisk₆₅

Fig. 1.b

2.1 Materiale in dotazione

I seguenti materiali vengono forniti di serie con l'apparecchio. Verificare che tutto il materiale di seguito elencato sia presente all'interno della confezione prima di cominciare il lavoro.

Per humiDisk₁₀

- n. 1 umidificatore modello humiDisk₁₀;
- n. 1 manuale tecnico d'installazione (questo manuale);
- n. 3 staffe per installazione sospesa.

Per humiDisk₆₅

I seguenti materiali vengono forniti di serie con l'apparecchio. Verificare che tutto il materiale di seguito elencato sia presente all'interno della confezione prima di cominciare il lavoro.

- n. 1 umidificatore modello humiDisk₆₅;
- n. 1 manuale tecnico d'installazione (questo manuale);
- n. 4 tasselli da muro con vite (per installazione a parete);
- n. 1 staffa di fissaggio per montaggio a parete;
- n. 3 staffe per installazione sospesa;
- n. 1 vite di sicurezza M6x20 con cava esagonale;
- n. 1 rondella Ø 6x2;
- n. 1 tubo di alimentazione dell'acqua l=1,5 m, con attacchi filettati G 3/4;
- n. 1 tubo per lo scarico dell'acqua l=1,5 m Ø 10 interno;
- n. 3 fascette per cablaggio.

2.2 Operazioni preliminari

Per rendere operativo l'humiDisk₁₀ e l'humiDisk₆₅ è necessario disporre di:

- rete elettrica a 230 Vac, 50 Hz (o 110 Vac, 60 Hz) con terra e dispositivi di protezione;
- collegamento per acqua di alimentazione;
- collegamento per lo scarico dell'acqua.

► **Nota:** L'installazione deve soddisfare i requisiti di sicurezza delle normative locali vigenti.

Assicurarsi quindi che, tutti gli allacciamenti necessari per fare funzionare l'apparecchio, siano stati correttamente predisposti.

Per l'humiDisk₁₀, tutti gli ingressi, sia elettrici che idraulici, sono posti sulla parte posteriore, come mostrato in fig. 2.a. Si consiglia di eseguire le operazioni elencate di seguito prima di cominciare l'installazione vera e propria. Con riferimento alla fig. 2.a:

- collegare il tubo per lo scarico dell'acqua A, non fornito di serie ma disponibile a cod. UCKTS00000, al gomito di scarico B;
- collegare l'estremità C a 90° del tubo di carico dell'acqua, non fornito di serie ma disponibile a cod. UCKTA00000, all'elettrovalvola di alimentazione D.

Le suddette operazioni potranno comunque essere eseguite anche con la macchina installata.

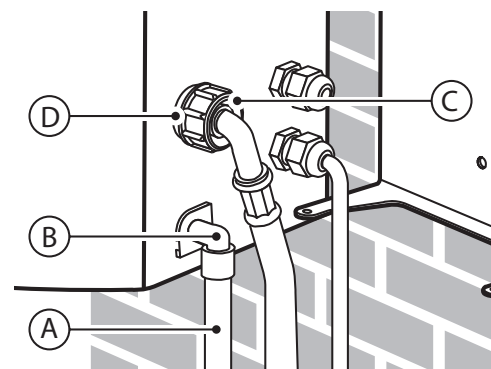


Fig. 2.a

Anche per l'humiDisk₆₅, tutti gli ingressi, sia elettrici che idraulici, sono posti sulla parte posteriore, come mostrato in fig. 2.b. Si consiglia di eseguire le operazioni elencate di seguito prima di cominciare l'installazione vera e propria. Con riferimento alla fig. 2.b:

- collegare il tubo per lo scarico dell'acqua A, fornito in dotazione, al gomito di scarico B;
- collegare l'estremità C a 90° del tubo di carico dell'acqua, fornito in dotazione, all'elettrovalvola di alimentazione D.

Le suddette operazioni potranno comunque essere eseguite anche con la macchina installata.

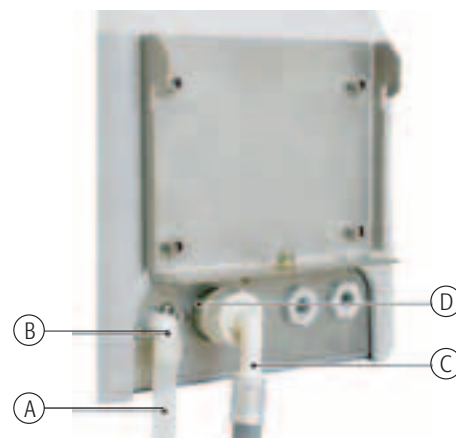


Fig. 2.b

2.3 Posizionamento

➔ **Nota:** L'humiDisk deve essere installato in posizione orizzontale, con il filtro dell'aria rivolto verso il basso, sollevato da terra come riportato nelle seguenti figure 2.c, 2.d, 2.e. Qualsiasi altra posizione compromette il buon funzionamento della macchina.

Il posizionamento dell'umidificatore deve essere fatto rispettando le distanze minime consigliate che permettono un corretto funzionamento della macchina e di eseguire le manutenzioni quando necessario. Scegliere, in base al tipo di installazione, la posizione più opportuna per l'umidificazione del locale.

Non posizionare l'umidificatore in zona confinata per evitare l'aspirazione di aria satura di umidità dal filtro, bagnandolo.

umidificatore		A	B	C	D
humiDisk ₁₀	Distanza (m)	≥2	≥0,5	≥1,5	≥0,5
humiDisk ₆₅		≥3	≥1	≥1,5	≥0,5

Tab. 2.a

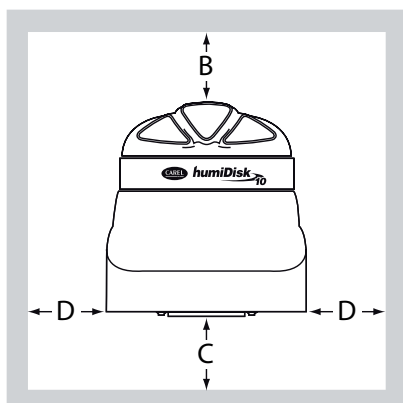


Fig. 2.c

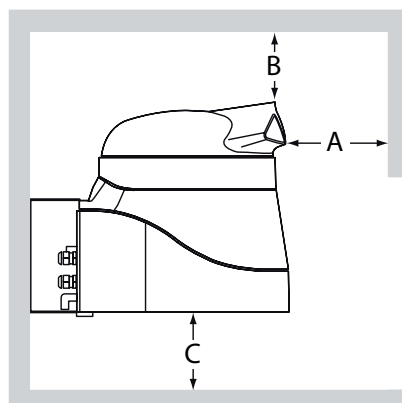


Fig. 2.d

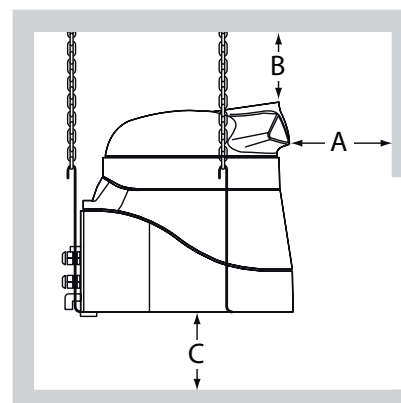


Fig. 2.e

2.4 Installazione a parete

humiDisk₁₀

Per l'installazione a parete utilizzare la staffa opzionale di fig. 2.f con le viti fornite in dotazione. La staffa può essere utilizzata come dima per segnare i fori sul muro come mostrato in fig. 2.g. Rispettare le distanze minime indicate nel paragrafo 2.3, assicurarsi che la staffa sia in bolla prima di forare. Verificare che il muro, su cui andrà appesa la macchina, sia in grado di sostenerne il peso in condizioni operative.

- Eseguire sul muro n. 3 fori diametro 8 mm e profondità 45 mm, come mostrato in fig. 2.g;
 - pulire l'interno dei fori;
 - inserire i tre tasselli tenendo le due alette di espansione sul piano verticale;
-
- Avvitare senza serrare due delle quattro viti per il fissaggio dell'humiDisk10 alla staffa, come mostrato in fig. 2.h.
 - Ruotare la macchina fino a far coincidere gli altri due fori: i tubi e il filo devono restare chiusi tra l'umidificatore e la staffa, nell'apposito scanco.
 - Avvitare le ultime due viti, quindi serrare tutte e quattro le viti.
 - Verificare la solidità dell'installazione

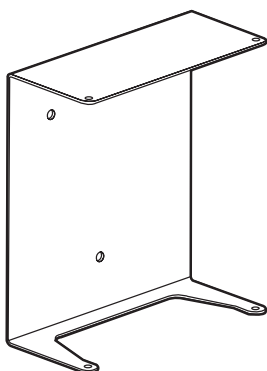


Fig. 2.f

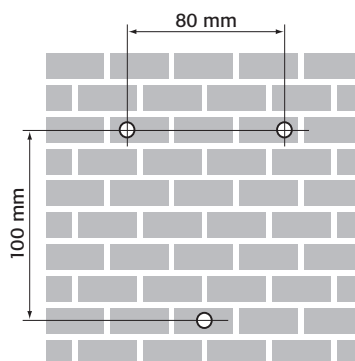


Fig. 2.g

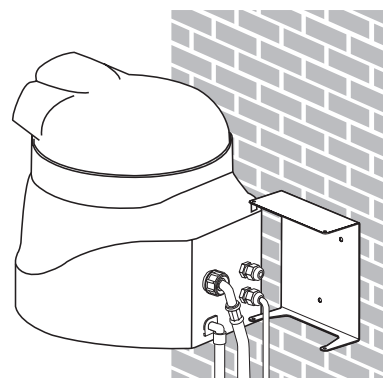


Fig. 2.h

humiDisk₆₅

Per installare a parete l'apparecchio utilizzare le staffe e le viti fornite in dotazione. La staffa può essere utilizzata come dima per segnare i fori sul muro.

Rispettare le distanze, come indicato nel paragrafo 2.3, e assicurarsi che la staffa sia in bolla prima di forare. Assicurarsi che il muro sia in grado di sostenere l'apparecchio in condizioni operative.

- Eseguire sul muro n. 4 fori Ø 8 profondi 45 mm come mostrato in fig. 2.i;
- pulire l'interno dei fori;
- inserire i 4 tasselli tenendo le due alette di espansione sul piano verticale;
- fissare la staffa.

La staffa deve essere montata come in Fig. 2.l.

Una volta fissata la staffa al muro con le 4 viti, eseguire le quattro operazioni, come indicato in fig. 2.m:

- Sollevare la macchina ed inclinarla leggermente verso il muro.
- Spostare la macchina fino ad ottenere il corretto incastro delle due staffe.
- Lasciar ruotare la macchina, accompagnandola, fino alla posizione orizzontale: a questo punto le staffe dovrebbero essere perfettamente accoppiate ed incastrate tra di loro.
- Inserire la vite di sicurezza, fornita in dotazione, che unisce le due staffe ed evita che l'apparecchio si sganci.

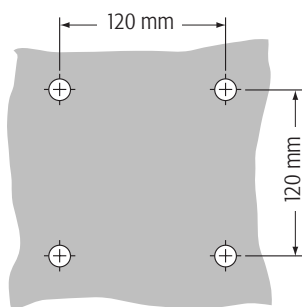


Fig. 2.i



Fig. 2.l

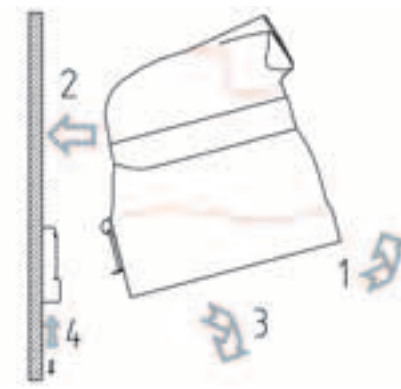


Fig. 2.m

2.5 Installazione sospesa

L'installazione sospesa viene effettuata utilizzando le staffe fornite in dotazione.

È necessario predisporre n. 3 catene di supporto alle quali appendere l'apparecchio.

Le catene devono scendere il più possibile dritte partendo da 3 punti di aggancio distinti e in grado di sostenere il peso della macchina (vedi fig. 2.n e paragrafo 10).

Utilizzare catene metalliche, possibilmente in acciaio, e comunque fatte di materiale non sensibile all'umidità. Rispettare le distanze minime indicate nella tab. 2.a.

Per l'humiDisk₁₀ usare le staffe di aggancio fornite in dotazione agganciandole da un lato sui fori presenti nel lato inferiore e dall'altro alle catene pendenti dall'alto.

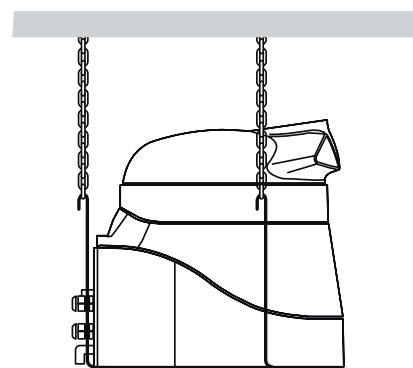


Fig. 2.n

Per l'humiDisk₆₅, smontare la staffa posteriore A, per l'installazione a muro, come mostrato in fig. 2.p, svitando le quattro viti V.

Si hanno, ora, a disposizione n. 5 viti (n. 4 viti smontate dalla piastra A, n. 1 vite di sicurezza fornita in dotazione) con le relative rondelle.

Rimontare n. 2 viti sui fori F indicati in fig. 2.p.

Utilizzare n. 3 viti per montare le staffe, per l'installazione sospesa come mostrato in fig. 2.q.

Le staffe sono state studiate in modo da permettere lo smontaggio del filtro: è quindi possibile effettuare le normali operazioni di manutenzione senza sganciare l'apparecchio dalle catene di sostegno.

Appendere l'apparecchio alle catene verificando che sia in posizione orizzontale.

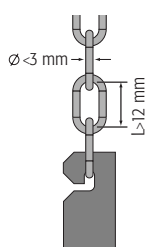


Fig. 2.o

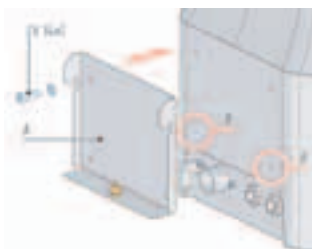


Fig. 2.p



Fig. 2.q

2.6 Collegamenti elettrici

L'installazione prevede l'utilizzo di un umidostato ON/OFF che comanda l'avvio e lo spegnimento dell'umidificatore: è comunque possibile utilizzare, al suo posto, un contatto pulito ON/OFF con l'unica differenza che l'avvio e l'arresto della macchina devono essere fatti manualmente. La scelta, comunque, non influenza la procedura d'installazione di seguito descritta.

Importante: L'installazione deve prevedere un dispositivo di disconnessione dell'apparecchio, nella rete di alimentazione elettrica, come indicato nelle fig. 2.r e 2.s, inoltre deve essere installato un fusibile di protezione da 2,5 A del tipo ritardato per avviamento motori.

2.6.1 Schema elettrico UC10

Nella scelta dell'interruttore o dell'umidostato da collegare ai morsetti "HH" verificarne la compatibilità ai valori di potenza e corrente assorbita dall'umidificatore e riportati nelle Tab. 11.a e 11.b di pagina 26.

Legenda:

1. motore umidificatore
 2. interruttore di livello
 3. elettrovalvola
 4. ponte umidostato esterno (da rimuovere)
- A. umidostato ON/OFF esterno (a cura dell'installatore)
B. protezione linea (a cura dell'installatore)

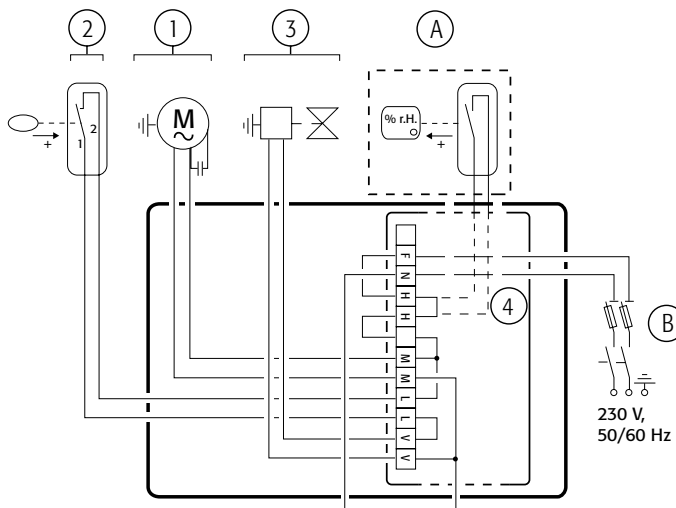


Fig. 2.r

2.6.1 Schema elettrico UC65

Legenda:

1. umidostato ON/OFF (a cura dell'installatore)
2. galleggiante
3. motore
4. elettrovalvola
5. riscaldatore (opzionale)
6. sonda di temperatura
7. scheda elettronica
8. protezione linea (a cura dell'installatore)

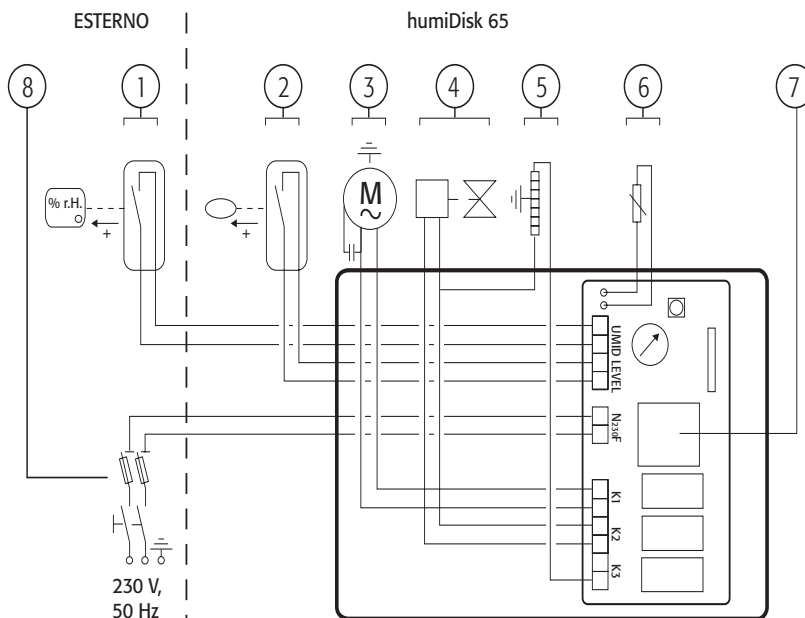


Fig. 2.s

2.6.3 Cablaggio

Importante: Il cavo flessibile, da utilizzare per la connessione dell'alimentazione elettrica, deve essere almeno sotto guaina ordinaria di PVC e rispettare la designazione 227 IEC 53 (CENELEC H05VV-F oppure H05VVH2-F o migliore).

Cablaggio humiDisk₁₀ (fig. 2.t):

- aprire il coperchio della scatola elettrica, situato nella parte posteriore della macchina, svitando le quattro viti V;
- far passare il cavo di alimentazione attraverso il pressacavo P;
- estrarre la morsettiera M dalla scatola;
- cablare la fase al morsetto F, il neutro al morsetto N e la terra sul morsetto contrassegnato con l'apposito simbolo;
- infilare nuovamente la morsettiera nella scatola facendo scorrere la squadretta di sostegno nelle apposite guide G;
- chiudere la scatola.

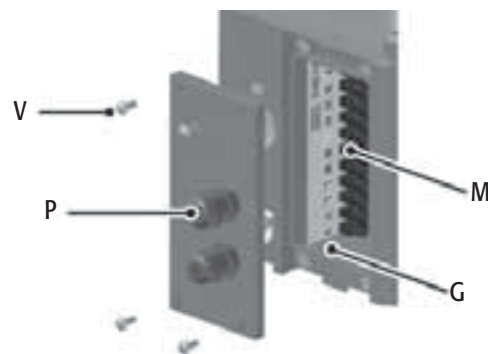


Fig. 2.t

Cablaggio humiDisk₆₅ (fig. 2.u):

- Smontare la scatola elettrica facendo leva sulla molla di bloccaggio c. La scatola scende: togliere il coperchio svitando le quattro viti. Sulla scatola sono stati predisposti due pressacavi che verranno utilizzati per passare il cavo di alimentazione e il cavo dell'umidostato fino alla scheda elettronica;
- passare il cavo di alimentazione attraverso il pressacavo 1a della macchina, e quindi attraverso il pressacavo 1b della scatola elettrica. Fissare i fili di fase e neutro sui morsetti N 230 F della scheda e il filo di terra alla morsettiera volante posta all'interno della scatola;
- allo stesso modo, passare il filo dell'umidostato attraverso il pressacavo 2a della macchina, quindi attraverso il pressacavo 2b della scatola e collegare ai morsetti UMID della scheda;
- utilizzare, quindi, le 2 fascette in dotazione per fissare, i due fili appena passati, al cablaggio esistente: le fascette vanno messe nella posizione evidenziata dalle frecce. Infine, serrare le quattro boccole dei pressacavi.

Una volta eseguiti i collegamenti elettrici, chiudere accuratamente la scatola con le apposite viti, e risistemarla in posizione, assicurandola tramite la molla di fissaggio C.

Al termine dell'installazione l'interno della macchina dovrebbe apparire come mostrato in fig. 2.u.

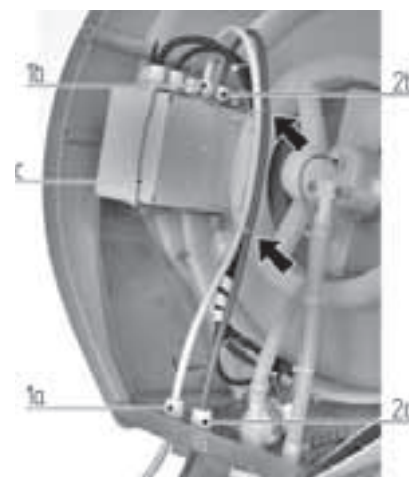


Fig. 2.u

2.7 Collegamenti idraulici

Nota: i tubi idraulici di collegamento vengono forniti di serie solo per l'humiDisk₆₅, per l'humiDisk₁₀ sono disponibili come opzionali.

L'installazione dell'umidificatore prevede l'allacciamento alle tubazioni di alimento e di drenaggio dell'acqua. Per il collegamento vedere la figura 2.v per l'humiDisk₁₀ e la figura 2.z per l'humiDisk₆₅.

Il tubo di alimentazione A, fornito di serie, presenta alle due estremità una boccola filettata G 3/4: collegare l'estremità a 90° all'elettrovalvola dell'humiDisk, l'altra estremità (180°) direttamente ad un rubinetto B, oppure ad una prolunga. Si consiglia di installare un filtro meccanico C a valle del rubinetto B, come mostrato in Fig. 2.v e 2.z.

Per il drenaggio dell'acqua utilizzare il tubo di plastica D, fornito di serie, oppure uno analogo che abbia un diametro interno di 10mm. Il tubo deve essere installato come mostrato in Fig. 2.v e 2.z con una pendenza minima di 10°, in modo da garantire il corretto scarico dell'acqua. Un eventuale sifone E deve trovarsi sullo scarico principale e non sul tubo di scarico collegato alla macchina.

Importante: Per garantire un drenaggio regolare dell'acqua, assicurarsi che il tubo di scarico sia disposto in pendenza e ben steso, senza gomiti o strozzature di alcun tipo.

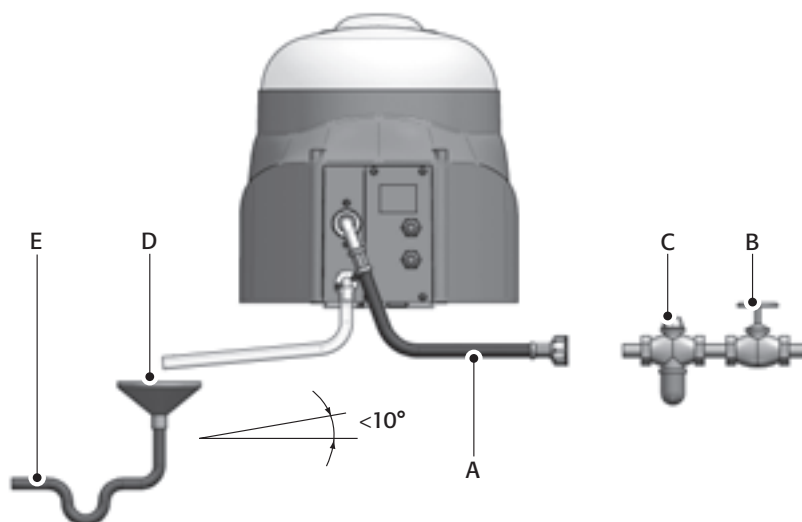
Collegamenti idraulici humiDisk₁₀

Fig. 2.v

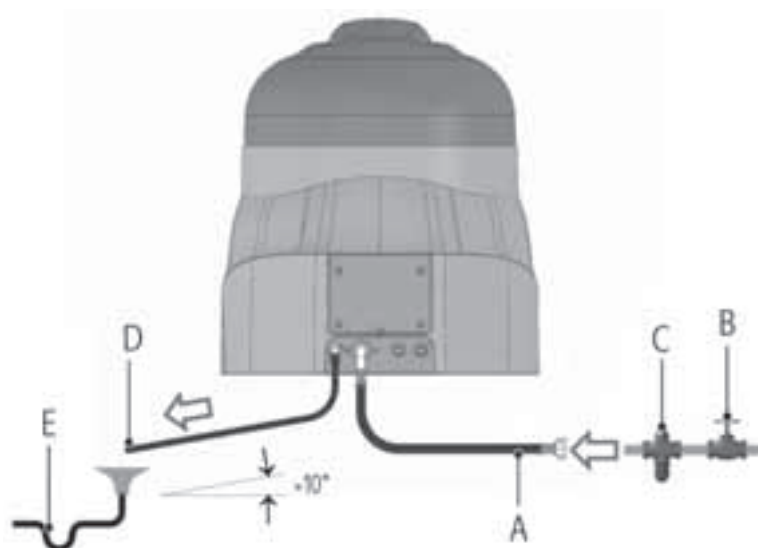
Collegamenti idraulici humiDisk₆₅

Fig. 2.z



Fig. 2.w

2.8 Operazioni conclusive

Assicurarsi che tutti i fili siano posizionati regolarmente all'interno delle macchine come mostrato nelle figure 2.t e 2.u.

Per l'humiDisk₆₅, verificare che la scatola elettrica sia ben chiusa e correttamente posizionata nella sua sede, con la molla serrata. La scatola deve avere la superficie del coperchio che appoggia sui due riscontri evidenziati in fig. 2.w.

- Rimontare il filtro dell'aria serrando le tre viti di sostegno;
- orientare le bocchette di emissione. Per fare questo, allentare la vite che fissa il diffusore in cima alla macchina; vedi posizione 1 di fig. 1.a per humiDisk₁₀ e posizione 5 di fig. 1.b per humiDisk₆₅: al termine dell'operazione serrare nuovamente la vite;
- assicurarsi che i collegamenti idraulici siano stati fatti tutti correttamente. Aprire il rubinetto di alimentazione dell'acqua e verificare che non ci siano perdite lungo il circuito di carico.

3.1 Verifiche preliminari

Prima di mettere in funzione l'umidificatore verificare che:

- tutti i collegamenti, sia elettrici che idraulici, siano fatti secondo le istruzioni riportate in questo manuale;
- non devono esserci perdite d'acqua nel circuito;
- il filtro dell'aria sia montato;
- il rubinetto dell'acqua di alimento sia aperto;
- le bocchette di distribuzione siano correttamente orientate.

3.2 Avvio

3.2.1 humiDisk₁₀

Per mettere in funzione l'umidificatore chiudere l'interruttore principale. La macchina parte subito e dopo pochi secondi comincia a nebulizzare.

Si consiglia di verificare, durante il funzionamento, che lo scarico dell'acqua non funzioni di continuo. Qualora si verificasse il problema vedere le possibili soluzioni al par.12.

3.2.2 humiDisk₆₅

Per mettere in funzione l'umidificatore chiudere l'interruttore principale. La macchina esegue un ciclo di lavaggio della durata di circa 1 minuto come descritto, in dettaglio, nel par. 4.4 Il ciclo di lavaggio/reset. Al termine del ciclo, se il contatto dell'umidostato è chiuso, l'umidificatore avvia il motore e comincia a nebulizzare l'acqua


 **Importante:** se si utilizza un contatto ON/OFF, al posto dell'umidostato, è necessario chiuderlo manualmente per far funzionare l'apparecchio che altrimenti, al termine del ciclo di lavaggio/reset, non parte.

Durante il funzionamento verificare che lo scarico dell'acqua avvenga ad ogni fine ciclo produttivo. Se risulta necessario regolare la capacità di umidificazione attenersi alle indicazioni riportate nel par. 4.3 Regolazione della capacità di umidificazione

3.3 Arresto

3.3.1 humiDisk₁₀

Per spegnere la macchina è sufficiente aprire l'interruttore generale. L'umidificatore rallenta fino a fermarsi, mentre l'acqua contenuta nella macchina scende nella vaschetta ed innescata il sifone che, quindi, la svuota. Si consiglia di chiudere il rubinetto di alimentazione dell'acqua.


 **Importante:** Tra l'arresto e l'avvio successivo dell'umidificatore deve trascorrere un tempo di almeno 30 secondi, in modo da permettere al sifone di scaricare completamente l'acqua. In caso contrario il sifone resta innescato e scarica in modo continuo.

3.3.2 humiDisk₆₅

La procedura di arresto dell'umidificatore prevede di:

1. portare sul valore minimo di % U.R. l'umidostato in modo da aprire il relativo contatto ON/OFF;
2. attendere circa 1 minuti per dar modo alla macchina di eseguire il ciclo di svuotamento;
3. aprire l'interruttore principale di alimentazione elettrica;
4. chiudere il rubinetto di alimentazione dell'acqua.

Se la macchina è alimentata, ma non sta nebulizzando, è sufficiente eseguire le operazioni 3 e 4.

 **ATTENZIONE:** se la macchina sta nebulizzando e apro l'interruttore principale non viene garantito lo svuotamento della vaschetta: l'acqua contenuta nella macchina potrebbe comunque essere sufficiente per innescare il sifone e avviare lo scarico della vaschetta.

4. IL CONTROLLO ELETTRONICO DELL'humiDisk₆₅

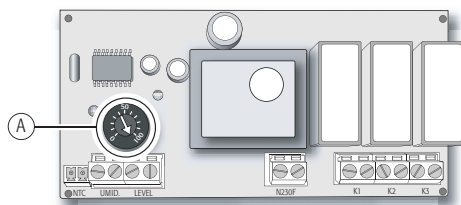


Fig. 4.a

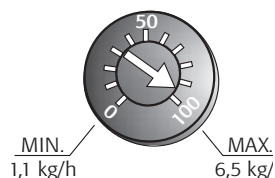


Fig. 4.b

4.1 La scheda elettronica

Il funzionamento dell'humiDisk₆₅ è controllato da una scheda elettronica, che ha le seguenti funzioni:

- regolazione della capacità di umidificazione;
- avviamento e controllo del ciclo di lavaggio/reset.

4.2 Il potenziometro

tramite il potenziometro A, di Fig. 4.a, posto sulla scheda elettronica che si trova all'interno della scatola elettrica, è possibile regolare la capacità di umidificazione dell'humiDisk₆₅, a seconda delle esigenze dell'ambiente da umidificare.

Il potenziometro presenta una scala graduata da 0 a 100 a cui corrispondono le capacità di umidificazione secondo i valori riportati nella Fig. 4.b. Come si può vedere, semplicemente ruotando la freccia al centro del potenziometro, con un cacciavite, si può regolare la capacità di umidificazione da un valore minimo 1,1 kg/h a un valore massimo 6,5 kg/h.

4.3 Regolazione della capacità di umidificazione

La regolazione può essere fatta durante la fase di installazione, oppure successivamente se, ad esempio, si vuole adeguare il funzionamento della macchina alle variazioni delle condizioni dell'ambiente in cui è stata installata. In tal caso, procedere come segue:

- Eseguire la procedura di arresto come da par. 3.3;
- togliere il filtro dell'aria svitando le tre viti che lo sostengono;
- staccare la scatola dei collegamenti elettrici agendo sulla molla di sostegno;
- aprire la scatola elettrica e regolare la posizione del potenziometro secondo le proprie esigenze;
- richiudere la macchina come descritto nel par. 2.8 Operazioni conclusive.

Rimettere in funzione l'umidificatore.

4.4 Il ciclo di lavaggio/svuotamento

La scheda elettronica dell'humiDisk₆₅ è programmata per eseguire un ciclo di lavaggio/svuotamento ogni volta che:

- La macchina viene avviata tramite l'interruttore generale;
- l'umidostato spegne la macchina perché sono state raggiunte le necessarie condizioni di U.R.

Lo scopo di tale ciclo è di impedire la formazione di depositi d'acqua all'interno della macchina quando essa non è in funzione, impedendo così la proliferazione di batteri.

Il ciclo è a durata fissa, e consiste in:

- Esclusione del motore, ed attesa di 40 secondi: questo tempo di attesa serve a permettere al motore (e quindi al gruppo ventola/disco) di fermarsi completamente, e dare modo all'acqua presente nella macchina di raccogliersi nella vaschetta;
- Attivazione dell'elettrovalvola di carico: l'acqua viene fatta entrare nella vaschetta fino a far scattare il sensore di livello;
- Mantenimento dell'attivazione dell'elettrovalvola di carico per un tempo di 10" dopo l'intervento del sensore di livello: in questo modo il livello d'acqua nella vaschetta supera quello di normale funzionamento e si innesca il sifone, che scarica l'acqua presente nella vasca;
- Disattivazione dell'elettrovalvola di carico;
- Attesa di un tempo fisso di 10": questo tempo serve a garantire che venga scaricata tutta l'acqua presente nella vaschetta.
- Fine del ciclo di lavaggio/svuotamento: al termine del ciclo di lavaggio/svuotamento la macchina resta in attesa della chiusura del contatto dell'umidostato oppure, se è già chiuso, avvia il motore e inizia a umidificare.

4.5 Il ciclo di lavaggio/svuotamento utilizzando quadri elettrici CAREL

- **Nota:** utilizzando i quadri elettrici CAREL è possibile eseguire il ciclo di lavaggio anche quando l'umidificatore, dalla condizione di accesso, viene attivato dalla sonda umidità per un nuovo ciclo di produzione. (vedi capitolo 9 del manuale).

5. DISPOSITIVO ANTIGELO PER humiDisk₆₅

Il dispositivo antigelo si rende necessario quando l'humiDisk 65 è installato in un ambiente in cui la temperatura può scendere al di sotto di 0 °C.

⚠ ATTENZIONE: attenersi ai limiti di funzionamento riportati in Tab. 11.b.

In tal caso, infatti, può formarsi del ghiaccio all'interno della macchina, compromettendone il buon funzionamento e danneggiandola. La macchina è già predisposta per l'installazione del kit antigelo, che richiederà quindi pochi minuti. Il dispositivo consiste in una resistenza elettrica corazzata, il cui funzionamento è controllato dalla scheda elettronica e dal sensore di temperatura, ad essa collegato. La resistenza viene attivata quando la temperatura all'interno della macchina si avvicina a 0 °C.

Viene generato così un flusso di aria tiepida che impedisce la formazione del ghiaccio, permettendo all'humiDisk 65 di funzionare con temperature fino a -2 °C.

Al di sotto di tale temperatura l'utilizzo dell'apparecchio è sconsigliato, a causa del principio stesso di funzionamento.

Quando la temperatura, all'interno della macchina, sale sopra ai +2,5 °C, la scheda elettronica disattiva la resistenza, impedendo così sprechi di energia.

La resistenza è stata progettata in sicurezza e, nell'ipotesi di un guasto del dispositivo termostatico, questa non raggiungerà mai temperature pericolose.

⚠ ATTENZIONE: le unità a codice UC0650D100 comprendono già di serie il kit riscaldatore antigelo già montato, per le versioni codice UC0650D000 può essere installato successivamente il kit riscaldatore a codice UCKH70W000.

5.1 Montaggio

Seguire attentamente le istruzioni che vengono fornite con il kit resistenza. Alla fine dell'installazione fare riferimento ai controlli riportati in questo manuale prima di riavviare la macchina.

6. MANUTENZIONE

L'humiDisk è stato progettato per garantire un funzionamento efficiente ed esente da guasti per un lungo periodo di tempo. È comunque necessario eseguire alcune semplici operazioni di manutenzione, la cui frequenza dipende dalle condizioni dell'ambiente in cui l'humiDisk opera e dalla qualità dell'acqua di alimentazione.

ATTENZIONE: prima di eseguire qualsiasi manutenzione aprire l'interruttore generale e aspettare che la macchina sia completamente ferma. Chiudere il rubinetto di alimentazione dell'acqua. Attenersi alle norme generali di sicurezza riportate nel par. 1.1. Prima di rimettere in funzione la macchina fare le dovute verifiche come descritto in questo manuale.

6.1 Pulizia del filtro dell'aria

Il filtro deve essere pulito periodicamente, in quanto l'accumularsi dello sporco e della polvere, riduce la portata d'aria e quindi l'efficienza della macchina.

6.1.1 humiDisk₁₀

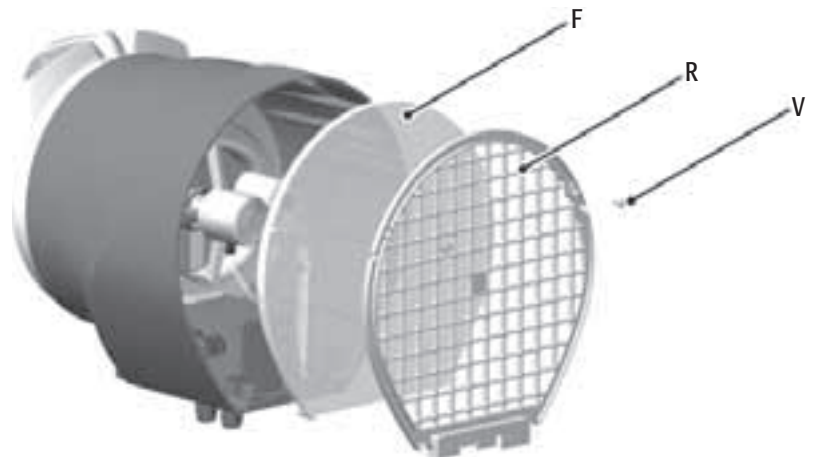


Fig. 6.a

Con riferimento alla Fig. 6.a:

- smontare il filtro svitando le due viti V che lo sostengono;
- smontare la rete R e il filtro F;
- pulire il filtro F con un'aspirapolvere oppure immergerlo in acqua leggermente saponata, e sciacquare; asciugare senza strizzare;
- al termine rimontare il tutto seguendo a ritroso i punti precedenti, assicurandosi che il filtro sia correttamente posizionato all'interno della macchina e la griglia fissata con le viti.

ATTENZIONE: non attivare mai l'umidificatore senza il filtro dell'aria F e la griglia di protezione R correttamente montata e bloccata con le viti V!

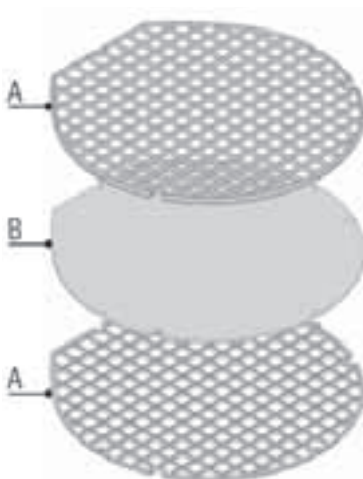


Fig. 6.b

6.1.1 humiDisk₅₅

Con riferimento fig. 6.b:

- Smontare il filtro svitando le tre viti che lo sostengono;
- separare le due griglie A in plastica dal materiale filtrante B;
- pulire il filtro B con un'aspirapolvere oppure: immergerlo in acqua leggermente saponata, e sciacquare; asciugare senza strizzare.

ATTENZIONE: non attivare mai l'umidificatore senza il filtro dell'aria montato! Il filtro dell'aria è composto da tre pezzi che devono essere assemblati in modo che il materiale filtrante B sia racchiuso tra le due griglie in plastica A (vedi fig. 6.b).

6.2 Ispezione e pulizia del sifone di scarico

Potrebbe essere necessario pulire periodicamente il sifone di scarico in quanto un accumulo di sporco, al suo interno, potrebbe comprometterne il buon funzionamento.

Quando si rende necessario la pulizia fare quanto segue:

6.2.1 humiDisk₁₀ (fig. 6.c)

- smontare il filtro dell'aria;
- sfilare il tubo T dal tubetto R;
- svitare le viti V;
- smontare il tubetto R;
- pulire sia il tubetto R che il tubetto S, che si trova all'interno della vaschetta;
- al termine della pulizia rimontare tutto.

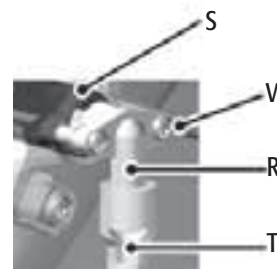


Fig. 6.c

6.2.2 humiDisk₆₅ (fig. 6.d)

- smontare il filtro dell'aria;
- sfilare il tubo B dal sifone A;
- svitare le viti C;
- smontare il componente A;
- pulire sia il pezzo A che il foro dentro cui va inserito, quindi rimontare

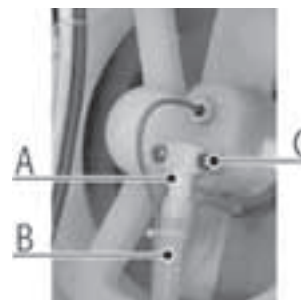


Fig. 6.d

6.3 Ispezione e pulizia dell'elettrovalvola di carico

L'elettrovalvola di carico è dotata di un filtro in ingresso che va periodicamente controllato e pulito.

6.3.1 humiDisk₁₀ (fig. 6.e)

Per accedere al filtro è necessario svitare il raccordo A del tubo di alimentazione: il filtro si trova all'interno della boccola filettata E dell'elettrovalvola.

Nel caso in cui la pulizia diventi troppo frequente, si consiglia di installare un filtro a cartuccia sulla linea di alimentazione dell'acqua della macchina (vedi: paragrafo 2.7 e fig. 2.z).

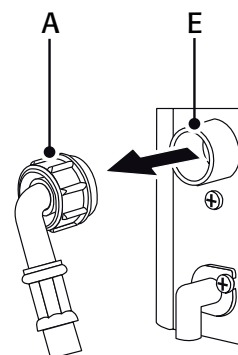


Fig. 6.e

6.3.2 humiDisk₆₅ (fig. 6.f)

Per accedere al filtro è necessario svitare il raccordo A del tubo di alimentazione: il filtro si trova all'interno della boccola filettata B dell'elettrovalvola.

Nel caso in cui la pulizia diventi troppo frequente, si consiglia di installare un filtro a cartuccia sulla linea di alimentazione dell'acqua della macchina (vedi: paragrafo 2.7 e fig. 2.z).

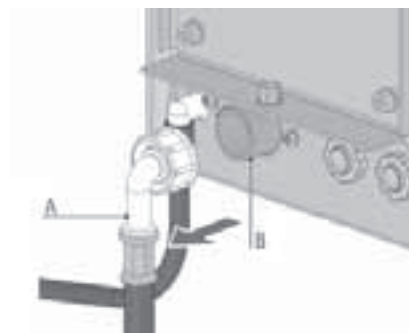


Fig. 6.f

6.4 Controllo del ciclo di lavaggio/svuotamento per humiDisk₆₅

- Controllare che il ciclo venga eseguito periodicamente.
- Per controllare, seguire la seguente procedura:
- Staccare l'estremità del tubo di scarico non attaccata alla macchina e inserirlo in un contenitore per raccogliere l'acqua di scarico.
 - Fermare l'umidificatore agendo sull'umidostato di controllo: in questo modo si avvia il ciclo di lavaggio. Se il ciclo non avviene regolarmente, è necessario pulire la vaschetta dell'acqua ed il sifone.

⚠ ATTENZIONE: l'humiDisk₆₅ è un umidificatore d'aria, per cui qualsiasi altro uso differente da quello per cui è stato progettato (ad esempio la nebulizzazione di insetticidi, disinfettanti, essenze o qualsiasi altro prodotto diverso dall'acqua) può essere pericoloso o compromettere il buon funzionamento dell'apparecchio.

7. IMMAGAZZINAMENTO

- Conservare l'apparecchio in un ambiente con temperature comprese tra -10°C e +60°C.
- Quando l'apparecchio è ancora imballato tenerlo in posizione verticale.
- Non sovrapporre alla scatola altri materiali pesanti.

7.1 Verifiche da fare prima e dopo un lungo tempo d'inattività

7.1.1 Prima

- Staccare i collegamenti elettrici e chiudere il rubinetto d'intercettazione dell'acqua di alimentazione;
- Coprire la macchina per proteggerla dalla polvere.

7.1.2 Dopo

- Controllare lo stato del filtro dell'aria, pulirlo se necessario.
- Verificare che l'interruttore a galleggiante sia funzionante, muovendolo, e verificare che il gruppo ventola/disco possa ruotare liberamente.
- Assicurarsi di aver effettuato correttamente tutti i collegamenti, come da istruzioni.
- Per humiDisk65, provvedere a far eseguire un ciclo di lavaggio/reset di prova, come descritto al par.6.4 del seguente manuale.

7.2 Smaltimento del prodotto

L'apparecchio è composto prevalentemente da parti in plastica, ed alcune parti in metallo, entrambe riciclabili. Prima di smaltire il prodotto è consigliabile dividere le parti plastiche (calotta, ventola, lamelle etc.) dalle parti metalliche (motore, flange di installazione). Rimuovere la scheda elettronica dalla scatola dei collegamenti elettrici e provvedere allo smaltimento secondo le norme vigenti.

8. QUADRI ELETTRICI CAREL OPZIONALI

Oltre al modo di funzionamento esposto in precedenza, l'humiDisk₆₅ può essere gestito tramite dei quadri elettrici appositi basati sugli umidostati CAREL.

Questi quadri elettrici consentono una regolazione più precisa dell'umidità desiderata in ambiente visto che vengono utilizzati assieme alle sonde di umidità CAREL, inoltre consentono una gestione particolare dei cicli di scarico acqua introducendo la funzionalità dei lavaggi, non solo al termine di ogni ciclo di umidificazione ma anche all'inizio.

In questo modo c'è la garanzia che l'umidificatore esegue sempre un lavaggio della vasca di alimentazione ad ogni ripartenza per richiesta di umidità.

Vengono forniti due modelli di quadri elettrici:

- Per il controllo di un singolo humiDisk₆₅;
- Per il controllo di due humiDisk₆₅ in parallelo.

8.1 Quadro elettrico UCQ065D100 per il controllo di un singolo umidificatore centrifugo UC0650D000 o UC0650D100

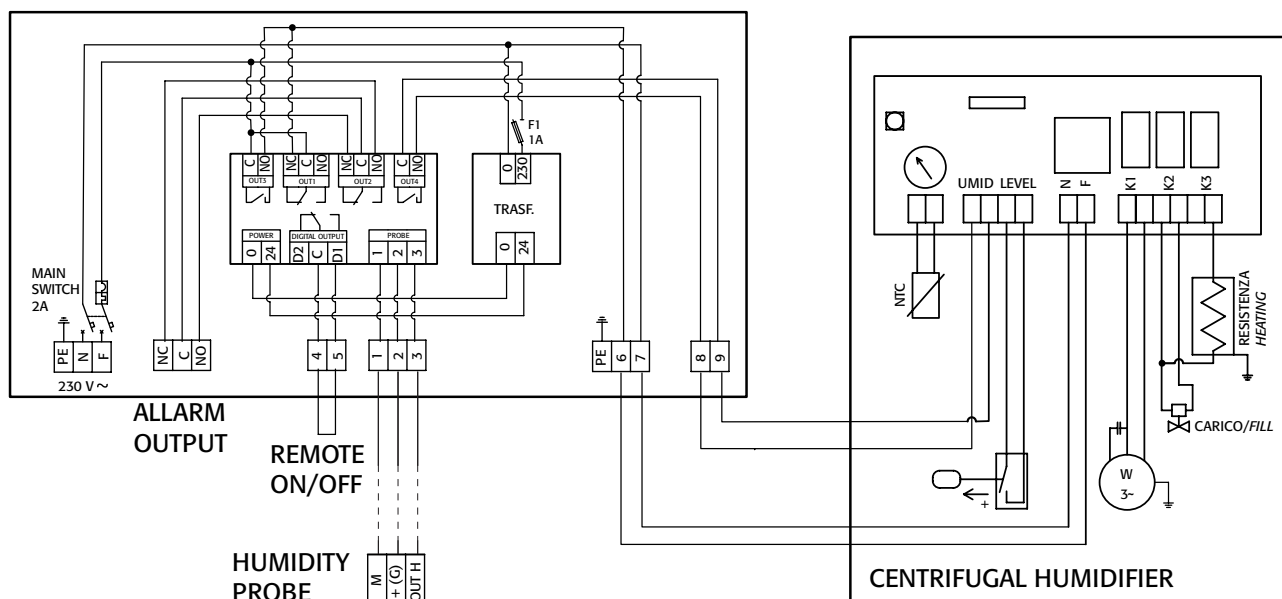


Fig. 8.a

Attenzione: per i collegamenti elettrici utilizzare conduttori isolati di sezione minima 1,5 mm².
Si accede alla scatola di derivazione dell'umidificatore smontando il filtro aria come descritto nel capitolo 6.

8.1.1 Collegamento del quadro elettrico UCQ065D100 all'umidificatore UC0650D"X"00

Collegare:

- il morsetto 6 del quadro elettrico al morsetto F dell'umidificatore;
- il morsetto 7 del quadro elettrico al morsetto N dell'umidificatore;
- il morsetto 8 del quadro elettrico al primo morsetto UMID dell'umidificatore;
- il morsetto 9 del quadro elettrico al secondo morsetto UMID dell'umidificatore.

8.1.2 collegamento della potenza elettrica

Collegare:

- il cavo della fase al morsetto F del quadro elettrico;
- il cavo del neutro al morsetto N del quadro elettrico;
- il cavo di terra al morsetto PE del quadro elettrico.

8.1.3 Collegamento della sonda attiva di umidità ASPC11, ASPC23, ASWH1, ASWC11, ASWC111.

Collegare:

- il morsetto 1 del quadro elettrico al morsetto M (riferimento/round) della sonda attiva di umidità;
- il morsetto 2 del quadro elettrico al morsetto +(G) (alimentazione) della sonda attiva di umidità;
- il morsetto 3 del quadro elettrico al morsetto out H (uscita attiva di umidità) della sonda attiva di umidità;

Al morsetto 1 va collegato anche la eventuale calza di schermatura del cavo della sonda.

8.1.4 Uscita allarmi

Sono disponibili sul quadro elettrico tre morsetti d'uscita del relè (NC, C, NO) che si attiva in caso di:

- allarme sonda;
- allarme di bassa umidità;
- allarme di alta umidità;
- malfunzionamento del controllore stesso.

8.1.5 ON/OFF remoto

Morsetti 4 e 5 del quadro elettrico: il quadro esce di fabbrica con i morsetti 4 e 5 ponticellati, si può comandare l'umidificatore con un contatto esterno pulito da collegare a questi due morsetti, previa rimozione del ponte.

8.2 Quadro elettrico UCQ065D200 di comando per due umidificatori centrifughi UC0650D000 o UC0650D100.

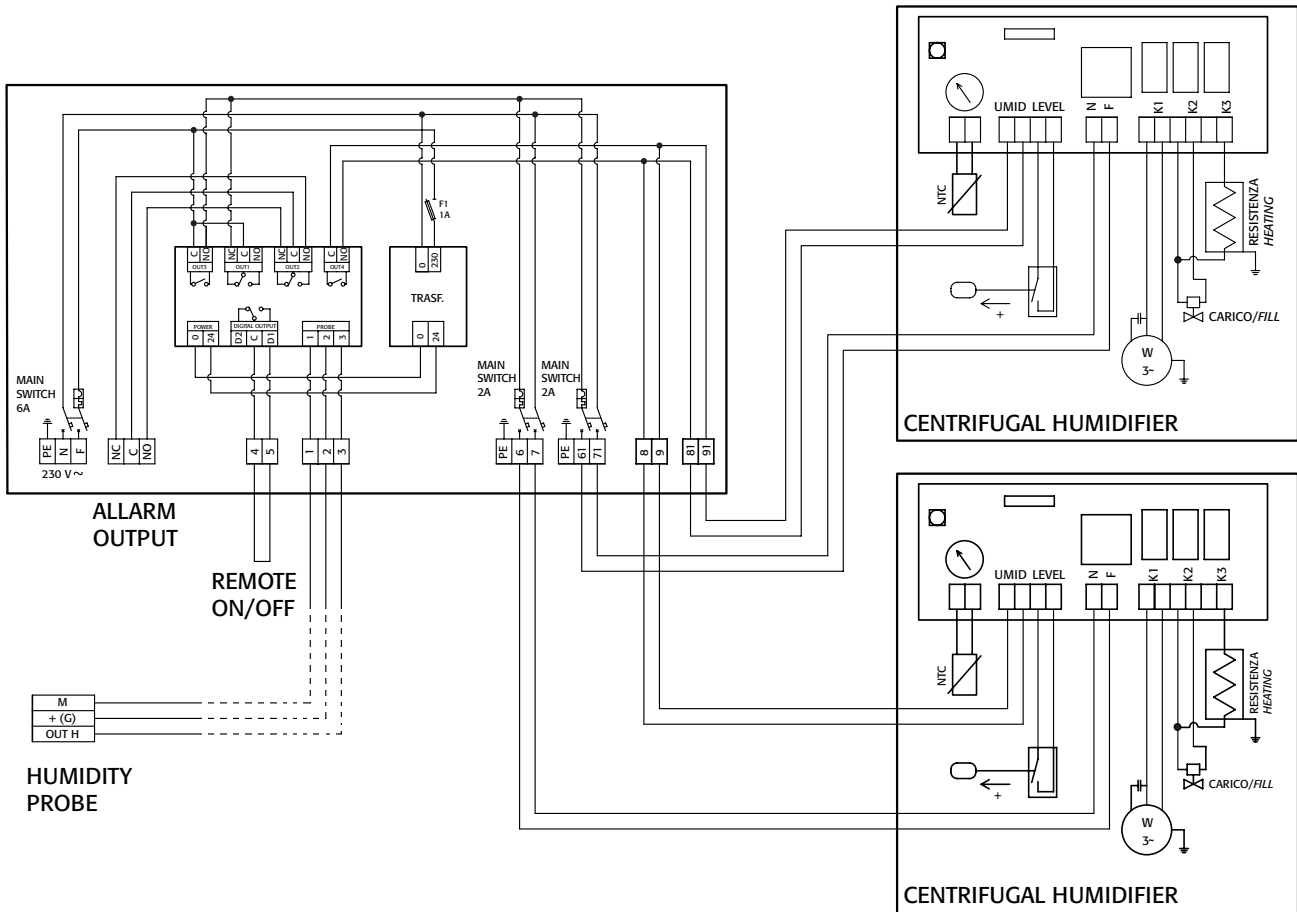


Fig. 8.b

⚠ Attenzione: per i collegamenti elettrici utilizzare conduttori isolati di sezione minima 1,5 mm².
Si accede alla scatola di derivazione dell'umidificatore smontando il filtro aria come descritto nel capitolo 6.

8.2.1 Collegamento del quadro elettrico UCQ065D100 al primo umidificatore UC0650D"X"00

Collegare:

- il morsetto 6 del quadro elettrico al morsetto F dell' umidificatore;
- il morsetto 7 del quadro elettrico al morsetto N dell' umidificatore;
- il morsetto 8 del quadro elettrico al primo morsetto UMID dell' umidificatore;
- il morsetto 9 del quadro elettrico al secondo morsetto UMID dell' umidificatore.

8.2.2 Collegamento del quadro elettrico UCQ065D100 al secondo umidificatore UC0650D"X"00

Collegare:

- il morsetto 61 del quadro elettrico al morsetto F dell' umidificatore;
- il morsetto 71 del quadro elettrico al morsetto N dell' umidificatore;
- il morsetto 81 del quadro elettrico al primo morsetto UMID dell' umidificatore;
- il morsetto 91 del quadro elettrico al secondo morsetto UMID dell' umidificatore.

8.2.3 collegamento della potenza elettrica

Collegare

- il cavo della fase al morsetto F del quadro elettrico;
- il cavo del neutro al morsetto N del quadro elettrico;
- il cavo di terra al morsetto PE del quadro elettrico.

8.2.4 Collegamento della sonda attiva di umidità ASPC11, ASPC23, ASWH1, ASWC11, ASWC111.

Collegare:

- il morsetto 1 del quadro elettrico al morsetto M(riferimento/round) della sonda attiva di umidità;
- il morsetto 2 del quadro elettrico al morsetto +(G) (alimentazione) della sonda attiva di umidità;
- il morsetto 3 del quadro elettrico al morsetto out H (uscita attiva di umidità) della sonda attiva di umidità.

Al morsetto 1 va collegato anche la eventuale calza di schermatura del cavo della sonda.

8.2.5 Uscita allarmi

Sono disponibili sul quadro elettrico tre morsetti d'uscita del relè (NC, C, NO) che si attiva in caso di:

- allarme sonda;
- allarme di bassa umidità;
- allarme di alta umidità;
- malfunzionamento del controllore stesso.

8.2.6 ON/OFF remoto

Morsetti 4 e 5 del quadro elettrico: il quadro esce di fabbrica con i morsetti 4 e 5 ponticellati, si può comandare l'umidificatore con un contatto esterno pulito da collegare a questi due morsetti, previa rimozione del ponte.

9. UMIDOSTATO IRDRZ4000 PRESENTE SUI QUADRI ELETTRICI UCQ065D100 E UCQ065D200

L'humidisk₆₅ può essere gestito da un quadro elettrico (cod. UCQ065D100; UCQ065D2000) che ha a bordo il controllo elettronico a microprocessore IRDRZ4000. Il controllo ha un funzionamento ON/OFF ed è in grado di visualizzare costantemente a display il valore di umidità letto dalla sonda; inoltre è disponibile la remotazione di un comando ON/OFF ed una uscita di allarme.

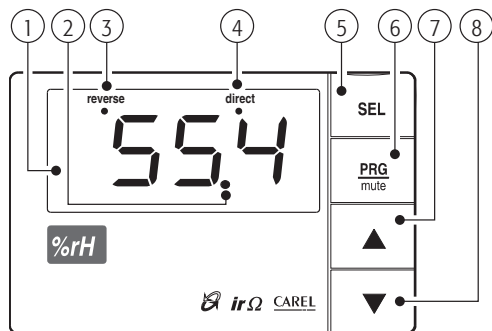


Fig. 9.a

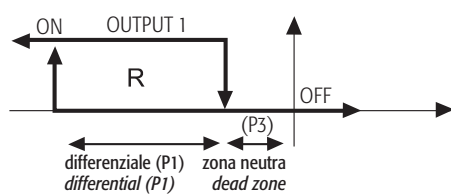


Fig. 9.b

Legenda:

1. Display: visualizza il valore della sonda collegata. In caso di allarme il valore della sonda viene visualizzato alternativamente ai codici degli allarmi attivi. Durante la programmazione mostra i codici dei parametri ed il loro valore;
2. LED decimale;
3. LED Reverse: lampeggia quando è attivo l'umidificazione;
4. LED Direct: non è abilitato per questa applicazione;
5. Tasto SEL: visualizza e/o imposta il set point. Se premuto insieme al tasto PRG per 5 secondi permette di inserire la password e di accedere ai parametri di configurazione (parametri con codice tipo "Cx");
6. Tasto PRG/mute: premuto per 5 secondi dà accesso al menù dei parametri di utilizzo più frequente (codice tipo "Pxx"). In caso di allarme tacita il buzzer. Reseta le altre segnalazioni d'allarme se premuto al cessare della causa;
7. Tasto ▲: incrementa il valore del set point o di ogni altro parametro selezionato;
8. Tasto ▼: decrementa il valore del set point o di ogni altro parametro selezionato.

Il grafico a lato indica le modalità di funzionamento del controllo.

Tabella dei parametri settati in fabbrica:

parametro	codice	Valori di fabbrica
set point umidità relativa	St1	50% U.R.
differenziale umidità relativa	P1	5,0% U.R.
zona neutra	P3	0% U.R.
allarme bassa umidità	P25	0,0% U.R.
allarme alta umidità	P26	99,9% U.R.
differenziale allarme	P27	2,0% U.R.
ritardo allarme	P28	20 min
metodo funzionamento	C0	2
ritardo tra gli inserimenti di due relè diversi	C6	5
gestione ingresso digitale 1	C29	4
funzionamento speciale	C33	1
dipendenza	C34	1
tipo di uscita	C35	0
inserzione	C36	-100
differenziale /logica	C37	+100
dipendenza	C38	3
dipendenza	C42	1
tipo di uscita	C43	0
inserzione	C44	-100
differenziale /logica	C45	+100
dipendenza	C46	1
tipo di uscita	C47	0
inserzione	C48	-100
differenziale /logica	C49	+100

Tab. 9.a

9.1 Impostazione dei parametri fondamentali

Impostazione del set point (St1)

- premere SEL per qualche secondo;
- sul display compare St1;
- rilasciare il tasto SEL;
- sul display compare il valore attuale del SET 1 lampeggiante;
- premere ▲/▼ fino a raggiungere il valore desiderato;
- premere SEL per confermare il nuovo valore di St1 e ritornare alla maschera di funzionamento

normale.

Impostazione differenziale P1

- premere il tasto **PRG/mute** per 5 secondi;
- sul display compare il primo parametro "P1";
- premere il tasto **SEL**;
- sul display compare il valore attuale del parametro P1;
- premere **▲/▼** fino a raggiungere il valore desiderato;
- premere **SEL** per confermare;
- premere il tasto **PRG/mute** per fissare la modifica e passare alla maschera di funzionamento normale.

Impostazione allarme bassa umidità P25, allarme alta umidità P26, differenziale allarme P27, ritardo allarme P28

- premere il tasto **PRG/mute** per 5 secondi;
- sul display compare il primo parametro "P1";
- premere **▲/▼** fino a raggiungere il parametro voluto, "P25" (valore assoluto), o "P26" o "P27", oppure "P28";
- premere il tasto **SEL**;
- sul display compare il valore attuale del parametro da modificare;
- premere **▲/▼** fino a raggiungere il parametro desiderato;
- premere **SEL** per confermare;
- premere il tasto **PRG/mute** per confermare la modifica in modo definitivo del parametro P e passare alla maschera di funzionamento normale.

Impostazione parametri "C"

- premere i tasti **PRG/mute + SEL** per 5 secondi;
- appare "00";
- inserire la password 77 con **▲/▼**, premere **SEL**;
- appare C0;
- premere **▲/▼**, sino a raggiungere il parametro desiderato (C0 o C29);
- premere **SEL**;
- sul display compare il valore attuale del parametro da modificare;
- premere **▲/▼** fino a raggiungere il parametro desiderato;
- premere **SEL** per confermare;
- premere il tasto **PRG/mute** per confermare la modifica in modo definitivo del parametro C e passare alla maschera di funzionamento normale.

9.2 Condizioni di allarme, cause e rimedi

messaggio	descrizione	causa	effetti sulla regolazione	reset	verifiche/Rimedi
Er0	errore sonda	sonda guasta o sconnessa	tutte le uscite in OFF	R: automatico V: manuale	verifica dei collegamenti, verifica del segnale sonda
Er2	errore memoria	caduta di tensione durante la programmazione; memoria danneggiata da interferenze elettromagnetiche	blocco totale	R: automatico V: manuale	ripristinare i valori di fabbrica spegnere lo strumento e accenderlo con "PRG" premuto; se persiste, sostituire lo strumento
Er4	allarme di ALTA	l'ingresso ha superato P26 per un tempo >P28	nessun effetto	R: automatico V: manuale; (*)	verifica dei parametri P26,P27 e P28
Er5	allarme di BASSA	l'ingresso è sceso sotto P25 per un tempo >P28	nessun effetto	R: automatico V: manuale; (*)	verifica dei parametri P26,P27 e P28

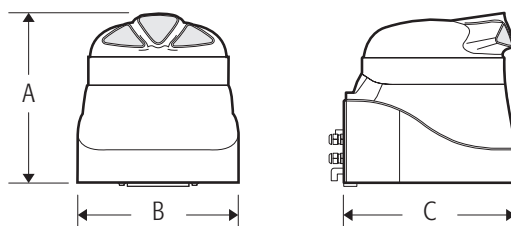
Tab. 9.b

R= Regolazione: il reset regolazione è inteso come il ripristino delle condizioni di normale funzionamento della regolazione una volta cessata la condizione di allarme;

V= Visualizzazione: il display e buzzer. Il Reset visualizzazione è inteso come il ripristino della visualizzazione normale;

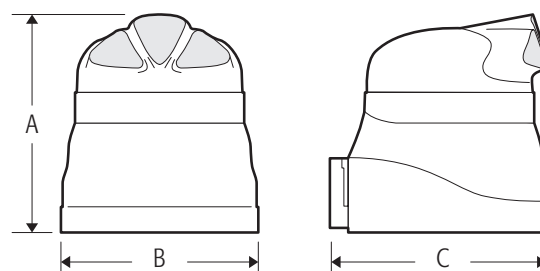
(*): Per ottenere il Reset di allarme di tipo manuale, è sufficiente impostare il differenziale di allarme (P27) ampio.

10. DIMENSIONI E PESI

10.1 humiDisk₁₀

A	312 mm
B	302 mm
C	390 mm
Peso	4,3 Kg

Fig. 10.a

10.2 humiDisk₆₅

A	565 mm
B	505 mm
C	610 mm
Peso	17,6 Kg

Fig. 10.b

11. CARATTERISTICHE TECNICHE

11.1 Tabella dati tecnici humiDisk₁₀

Capacità di umidificazione	1 kg/h (2,2 lb/h) a 230 V 50 Hz, 1.2 kg/h (2,6 lb/h) a 110 V 60 Hz	
Alimentazione elettrica	230 V, 50 Hz / 110 V, 60 Hz	
Potenza nominale	31 W	
Portata aria	80 m ³ /ora (47 cfm)	
Pressione acqua di alimentazione	100 kPa...1000 kPa	
Contenuto acqua vaschetta alimentazione	0,055 l (0,12 lb)	
Grado di protezione	IPX4	
Temperatura di lavoro	+1 °C (+33,8 °F)...+35 °C (+95 °F)	
Umidità di lavoro	0...100% U.R.	
Acqua di alimento	temperatura	+1 °C (+33,8 °F)...+50 °C (+122 °F)
	durezza	Max 30 °FH (max 300 ppm CaCO ₃)
	conducibilità	100...1200 µS/cm

Tab. 11.a

11.2 Tabella dati tecnici humiDisk₆₅

Capacità di umidificazione	1,1...6,5 kg/h (2,4...14,3 lb/h)	
Alimentazione elettrica	230 V, 50 Hz / 110 V, 60 Hz	
Potenza nominale	0,23 kW (0,3 kW con resistenza)	
Portata aria	280 m ³ /ora (165 cfm)	
Pressione acqua di alimentazione	100 kPa...1000 kPa	
Contenuto acqua vaschetta alimentazione	0,055 l (0,12 lb)	
Grado di protezione	IPX4	
Temperatura di lavoro	+1 °C (+33,8 °F)...+35 °C (+95 °F)	
Umidità di lavoro	0...100% U.R.	
Acqua di alimento	temperatura	+1 °C (+33,8 °F)...+50 °C (+122 °F)
	durezza	Max 30 °FH (max 300 ppm CaCO ₃)
	conducibilità	100...1200 µS/cm

Tab. 11.b

► **Nota per humiDisk₁₀ e humiDisk₆₅:** La quantità e la qualità dei minerali disciolti nell'acqua influiscono sulla frequenza delle operazioni di regolare manutenzione e sulla quantità di polvere generata. Per un servizio ottimale si consiglia l'uso di acqua demineralizzata (non addolcita perchè non riduce il contenuto dei minerali disciolti nell'acqua). Si suggerisce comunque di seguire le prescrizioni della normativa UNI 8884 "caratteristiche e trattamento dell'acqua dei circuiti di raffreddamento e umidificazione conducibilità <100 µS/cm durezza totale <5° FH (50 ppm CaCO₃)".

11.3 Caratteristiche elettriche dei quadri elettrici UCQ065D100 e UCQ065D200

Alimentazione	230 Vac \pm 10%
Potenza assorbita	3 VA
Campo di lavoro	0...50 °C
Condizione di immagazzinamento	-10T60 °C, <90 % U.R. non condensante
Condizione di funzionamento	0T50 °C, <90 % U.R. non condensante
Grado di protezione	IP55
Connessioni	morsetti a molla sezione 0,2...2,5 mm ²
Montaggio	a parete
Contenitore	plastico
Inquinamento ambientale	normale

Tab. 11.c

11.4 Caratteristiche tecniche dell'umidostato IRDRZ4000 CAREL

Alimentazione	24 Vac \pm 10%
Potenza assorbita	3 VA
Campo di lavoro	0T50 °C
Risoluzione	0,1 % U.R.
Precisione del controllo	\pm 0,5% del fondo scala
Condizioni di immagazzinamento	-10T70 °C, <90% U.R. non condensante
Condizioni di funzionamento	0T50 °C, <90% U.R. non condensante
Montaggio	su guida DIN
Contenitore	plastico
Grado di protezione	IP40 con strumento montato a quadro
Connessioni	morsetti a vite con sezione 0.5...1,5 mm ²
Ingressi (sonde in tensione)	-0,5...1 Vdc
Uscita alimentazione sonda	10 Vdc, I _{max} = 30 mA
Uscite commutabili	2 relè SPDT: Vac max= 250 V, potenza max. commutabile = 2000 VA massima corrente di spunto= 10 A
Tipo di azione-disconnessione	disconnessione tipo 1C (ECC EN 60730-1)
Isolamento	le parti in bassa tensione presentano un isolamento principale rispetto alle parti in bassissima tensione e un doppio isolamento rispetto al frontale
Inquinamento ambientale	normale
Collegamento seriale	tramite scheda IRDRSER

Tab. 11.d

► **NOTA IMPORTANTE:** i cavi utilizzati devono resistere alla massima temperatura d'esercizio, ovvero alla massima temperatura ambiente prevista più l'autoriscaldamento del controllo pari a 20 °C con tutte le uscite alla massima portata.

11.5 Caratteristiche tecniche dell'umidostato meccanico UCHUMM0000

Portata max contatti	3 A 250 V
Portata min. contatti	100 mA 24 V
Range	20...90% U.R.
Tempo costante (velocità aria 2 m/s)	Approx. 5 min
Differenziale	6% U.R.
Precisione regolazione	\pm 5%
Coefficiente di temperatura	+0,5 % U.R./K
Umidità di calibratura	55% U.R. 23. °C
Temperatura di funzionamento	0...40 °C
Protezione	IP20 (EN60529) classe (IEC 60730)

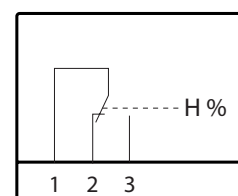


Fig. 11.a

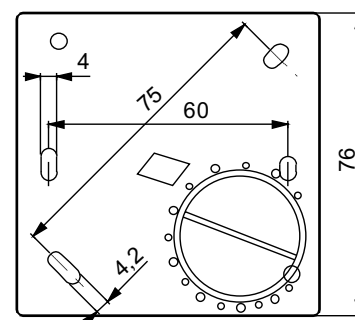
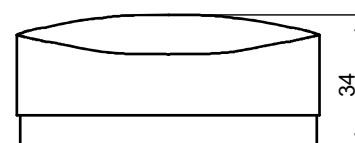
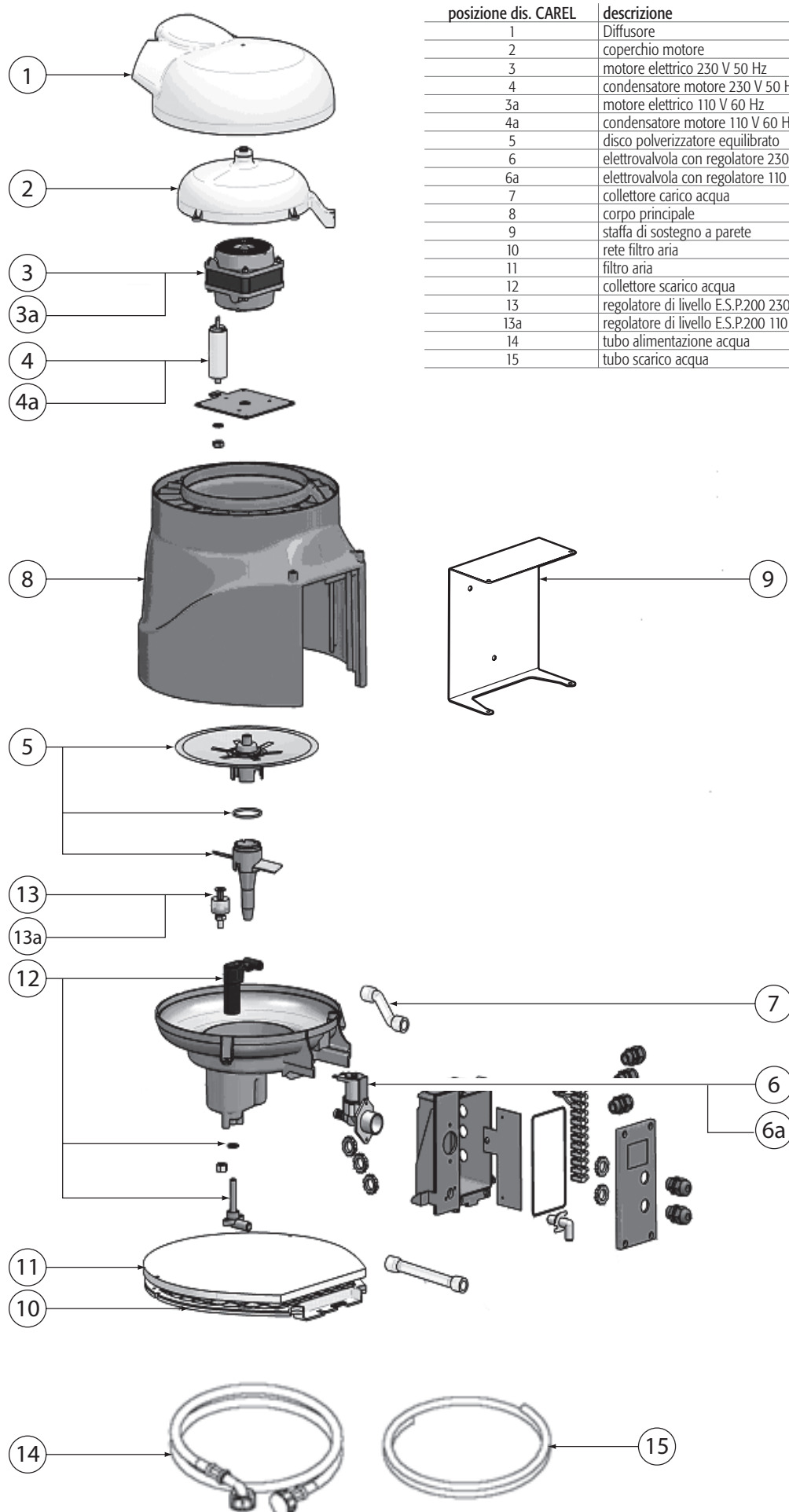


Fig. 11.b

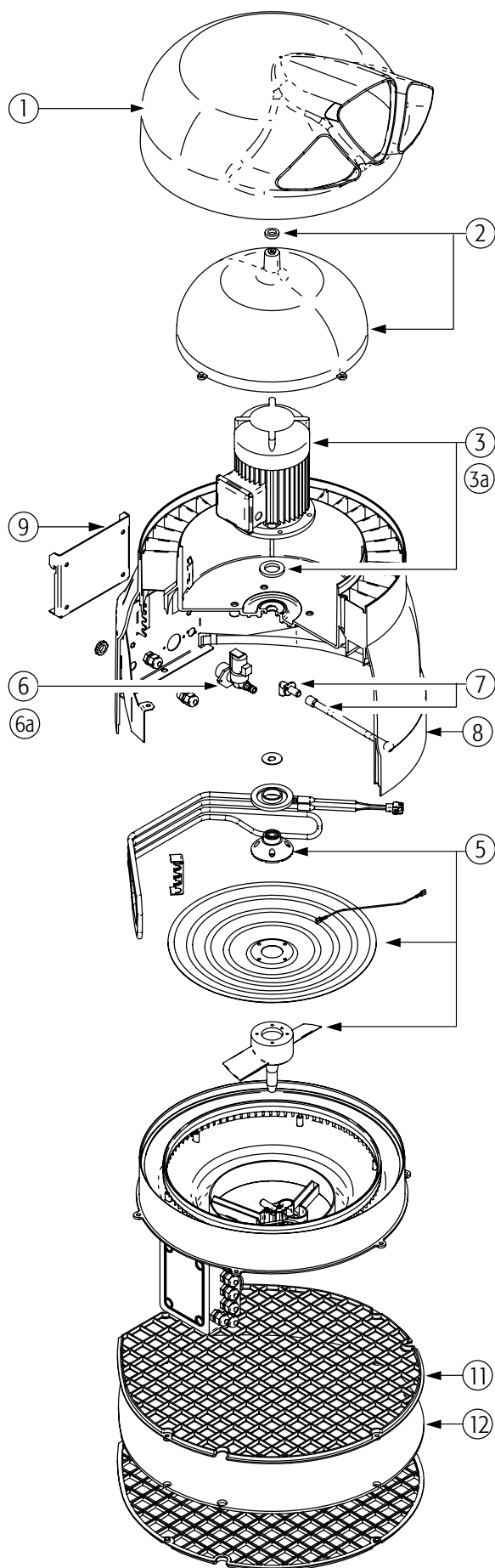
11.6 Elenco parti di ricambio per humiDisk₁₀

posizione dis. CAREL	descrizione	codice CAREL
1	Diffusore	UC10KD0000
2	coperchio motore	UC10KC0000
3	motore elettrico 230 V 50 Hz	UC10KM0000
4	condensatore motore 230 V 50 Hz	UC10KCM000
3a	motore elettrico 110 V 60 Hz	UC10KM0010
4a	condensatore motore 110 V 60 Hz	UC10KCM010
5	disco polverizzatore equilibrato	UC10KDS000
6	elettrovalvola con regolatore 230 V 50 Hz	UCKETV0000
6a	elettrovalvola con regolatore 110 V 60 Hz	UCKETV0010
7	collettore carico acqua	UC10KCCA00
8	corpo principale	UC10KCP000
9	staffa di sostegno a parete	UC10KSSP00
10	rete filtro aria	UC10KRFA00
11	filtro aria	UC10KFA000
12	collettore scarico acqua	UCKCSA0000
13	regolatore di livello E.S.P.200 230 V 50 Hz	UC10KRL000
13a	regolatore di livello E.S.P.200 110 V 60 Hz	UCKRL00010
14	tubo alimentazione acqua	FWH3415000
15	tubo scarico acqua	UCTS000000

Tab. 11.e

Fig. 11.a

11.7 Elenco parti di ricambio per humiDisk₆₅



posizione	descrizione	codice
1	diffusore	UCKD000000
2	coperchio motore	UCKC000000
3	motore elettrico 230 V 50 Hz	UCKM000000
3a	motore elettrico 110 V 60 Hz	UC10KM0010
4	corona dentata	UCKCD000000
5	disco polverizzatore equilibrato	UCKDS000000
6	elettrovalvola con regolatore	UCKETV0000
6a	elettrovalvola con regolatore 110 V 60 Hz	UCKETV0010
7	collettore carico acqua	UCKCCA0000
8	corpo principale	UCKCP000000
9	staffa sostegno a parete	UCKSSP0000
10	cassetta connessioni elettriche	UCKCCE0000
11	rete filtro aria	UCKRFA0000
12	filtro aria	UCKFA000000
13	sonda temperatura	UCKST000000
14	collettore scarico acqua	UCKCSA0000
15	regolatore di livello E.S.P. 200	UCKRL000000
15a	regolatore di livello E.S.P. 200 110 V 60 Hz	UCKRL000010
16	scheda elettronica	UCKSE000000

Tab. 11.f

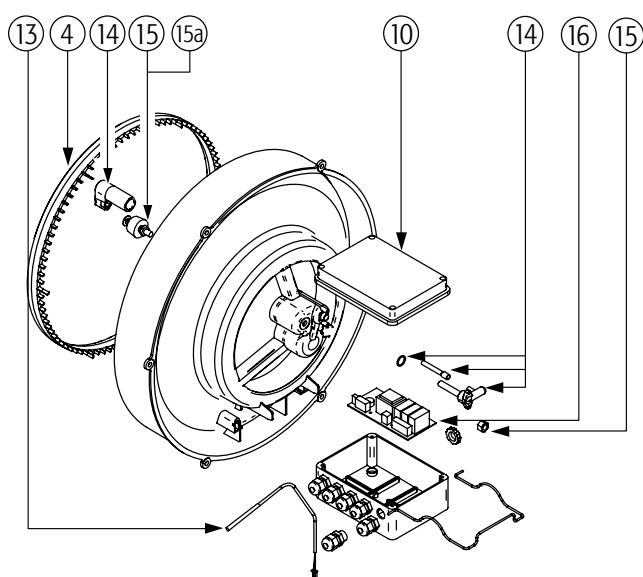


Fig. 11.b

12. PROBLEMI E SOLUZIONI

12.1 L'umidificatore non parte

Possibili cause	Soluzione
L'alimentazione elettrica è interrotta	Verificare le connessioni elettriche a partire dal quadro di controllo fino alla morsettiera all'interno dell'umidificatore.
Il condensatore di avvio motore si è bruciato	Sostituire il condensatore con uno analogo.

Tab. 12.a

12.2 Esce aria dal diffusore ma non esce acqua polverizzata

Possibili cause	Soluzione
Non arriva acqua alla vaschetta	Verificare che l'alimentazione dell'acqua sia aperta. Controllare che il filtro dell'elettrovalvola non sia otturato, che i tubi non siano otturati o staccati. Infine controllare che il galleggiante, all'interno della vaschetta, sia libero di muoversi.
Il cono con ventola è intasato	Pulire il cono con ventola da eventuali impurità depositatesi al suo interno.

Tab. 12.b

12.3 L'umidificatore scarica acqua continuamente

Possibili cause	Soluzione
Il sifone è sporco	Quando si deposita dello sporco all'interno del sifone è possibile che s'innesci lo scarico durante il funzionamento. Smontare il sifone e pulire (vedi: par. 6.2 Ispezione e pulizia del sifone di scarico)
La macchina è installata storta	Verificare che la macchina sia installata come descritto nel par. 2.3
Non sono trascorsi almeno 30 s tra l'arresto e l'avvio successivo dell'umidificatore per permettere al sifone di scaricare completamente l'acqua	Spegnere l'umidificatore ed attendere almeno 30 s per permettere al sifone di scaricare completamente l'acqua

Tab. 12.c

User manual



**IMPORTANT WARNINGS**

BEFORE INSTALLING OR HANDLING THE APPLIANCE PLEASE CAREFULLY READ AND FOLLOW THE INSTRUCTIONS DESCRIBED IN THIS MANUAL.

This device has been designed to humidify directly into the room.

The installation, operation and maintenance operations must be performed in compliance with the instructions provided in this manual.

All other uses and modifications made to the appliance that are not authorised by CAREL S.p.A. are considered incorrect.

The environmental conditions must comply with the specified values.

Disconnect the humidifier from the mains power supply before accessing any internal parts. The unit must be installed according to the standards in force.

Liability for injury or damage caused by the incorrect use of the appliance lies exclusively with the user. Please note that the unit contains live electrical devices.

All service and/or maintenance operations must be performed by specialist and qualified personnel who are aware of the necessary precautions.



Disposing of the product: the product is made up of metal parts and plastic parts.

In reference to European Union directive 2002/96/EC issued on 27 January 2003 and the related national legislation, please note that:

1. WEEE cannot be disposed of as municipal waste and such waste must be collected and disposed of separately;
2. The public or private waste collection systems defined by local legislation must be used. In addition, the equipment can be returned to the distributor at the end of its working life when buying new equipment.
3. The equipment may contain hazardous substances: the improper use or incorrect disposal of such may have negative effects on human health and on the environment;
4. The symbol (crossed-out wheeled bin) shown on the product or on the packaging and on the instruction sheet indicates that the equipment has been introduced onto the market after 13 August 2005 and that it must be disposed of separately;
5. In the event of illegal disposal of electrical and electronic waste, the penalties are specified by local waste disposal legislation.

Contents

1. INTRODUCTION	7
1.1 General safety instructions	7
1.2 Applications.....	7
1.3 humiDisk	7
1.4 Electrical panels for humiDisk ₆₅	7
1.5 Humidistat and humidity probes	8
1.6 Accessories for humiDisk ₆₅	8
1.7 Description of the components	8
1. INSTALLATION	9
2.1 Material supplied.....	9
2.2 Preliminary operations.....	9
2.3 Positioning.....	10
2.4 Wall mounting.....	10
2.5 Hanging installation.....	11
2.6 Electrical connections.....	12
2.7 Water connections.....	13
2.8 Final operations.....	14
3. STARTING, CONTROL AND STOPPING	15
3.1 Preliminary checks.....	15
3.2 Starting.....	15
3.3 Stopping.....	15
4. ELECTRONIC CONTROLLER FOR HUMIDISK₆₅	16
4.1 Electronic board.....	16
4.2 Potentiometer	16
4.3 Adjusting the humidification capacity.....	16
4.4 Washing/emptying cycle	16
4.5 Washing/emptying cycle using CAREL electrical panels.....	16
5. ANTIFREEZE DEVICE FOR HUMIDISK₆₅	17
5.1 Assembly.....	17
6. MAINTENANCE	18
6.1 Cleaning the air filter.....	18
6.2 Inspecting and cleaning the drain siphon	19
6.3 Inspecting and cleaning the fill solenoid valve.....	19
6.4 Checking the washing/emptying cycle for humiDisk ₆₅	19
7. STORAGE	20
7.1 Checks to be performed before and after an extended period of inactivity	20
7.2 Disposing of the product.....	20
8. OPTIONAL CAREL ELECTRICAL PANELS	21
8.1 Electrical panel UCQ065D100 for the control of one centrifugal humidifier, code UC0650D000 or UC0650D100	21
8.2 Electrical panel UCQ065D200 for the control of two centrifugal humidifiers code UC0650D000 or UC0650D100.	22
9. HUMIDISTAT IRDRZ4000 ON ELECTRICAL PANELS	
UCQ065D100 AND UCQ065D200	24
9.2 Alarms and troubleshooting.....	25

10. DIMENSIONS AND WEIGHTS **26****11. TECHNICAL SPECIFICATIONS** **26**

11.1 Table of technical specifications for humiDisk10.....	26
11.2 Table of technical specifications for humiDisk65.....	26
11.3 Electrical specifications of electrical panels UCQ065D100 and UCQ065D200.....	27
11.4 Technical specifications of the CAREL IRDRZ4000 humidistat	27
11.5 Technical specifications of the UCHUMM00000 mechanical humidistat	27
11.6 List of spare parts for humiDisk10	28
11.7 List of spare parts for humiDisk65	29

12. TROUBLESHOOTING **30**

12.1 The humidifier won't start	30
12.2 Air comes out of the distributor, but not atomised water	30
12.3 The humidifier continuously drains water.....	30

humiDisk is an air humidifier and operates on the principle of atomising water by centrifugal force. The appliance can operate either on drinking or demineralised water.

The appliance is supplied in two versions:

humiDisk₁₀ with production of around 1 kg/h of atomised water.

humiDisk₆₅ with production of around 6.5 kg/h of atomised water.

humiDisk₁₀ is a simple product that can be controlled by an external switch or humidistat. To prevent stagnant water from depositing inside the appliance and, consequently, the proliferation of bacteria that is dangerous to the health, automatic supply tank emptying cycles are activated.

The appliance can work at temperature ≥ 1 °C.

The operation of the humiDisk₆₅ is controlled by an electronic board which, besides managing the normal operations of the appliance, also ensures regular automatic washing cycles of the supply tank, so as to prevent stagnant water from depositing inside the appliance and, consequently, the proliferation of bacteria that is dangerous to the health.

humiDisk₆₅ code UC0650D000 can operate at temperatures down to around 1°C. The antifreeze device (code UCKH70W000), an accessory available upon request with the UC0650D000, allows humiDisk₆₅ to operate at temperatures down to -2°C. humiDisk₆₅ code UC0650D100 is however already fitted as standard with the antifreeze device.

⚠ 1.1 General safety instructions

Caution!

Before carrying out any kind of repairs on the appliance, the following precautions should always be observed to avoid unwanted problems. Consequently, read the following instruction manual before proceeding.

- The appliance must be connected to an electrical system in compliance with the local standards in force, via an electrical panel containing all the control and safety devices.
- Before carrying out any work on the appliance, always remember to disconnect the power supply using the main switch on the control panel.
- When carrying out any work on the appliance, make sure, once the work has been completed, and before starting again, that no tools of any kind have been left inside the appliance.
- Installation and maintenance of the appliance must be performed by expert and qualified personnel, capable of carrying out the work according to the instructions provided in this manual.
- This appliance has been designed to humidify the air, and consequently must not be used for any other purposes.
- Any uses other than those described in this manual are considered improper, potentially damaging and dangerous.
- Carefully keep these instructions for future reference.

1.2 Applications

humiDisk is particularly suitable for use in:

- cold rooms and cold stores containing products such as fruit and vegetables, where a lack of humidity leads to a loss in weight and the deterioration of the product;
- printing industries, where the correct humidity must be maintained to avoid variations in the size of the paper and consequent printing errors;
- textile industries, where the correct humidity must be maintained according to the production process and the type of textile being processed, and at the same time disposing of the heat produced by the looms.

These represent just some of the possible applications for centrifugal humidifiers.

1.3 humiDisk

code	description
UC0100D000	water spray humidifier - 1.0 kg/h - 230 V 50 Hz
UC01001010	water spray humidifier - 1.2 kg/h - 110 V 60 Hz
UC0650D000	water spray humidifier - 6.5 kg/h - 230 V 50 Hz
UC06501010	water spray humidifier - 6.5 kg/h - 110 V 60 Hz
UC0650D100	water spray humidifier - 6.5 kg/h - with antifreeze heater 230 V 50 Hz

Tab. 1.a

1.4 Electrical panels for humiDisk₆₅

code	description	notes
UCQ065D100	electrical panel for one 6.5 kg/h centrifugal humidifier	<ul style="list-style-type: none"> • for UC0650D000 and UC0650D100 only • with electronic humidistat, without humidity probe
UCQ065D200	electrical panel for two 6.5 kg/h centrifugal humidifiers	<ul style="list-style-type: none"> • for UC0650D000 and UC0650D100 only • with electronic humidistat, without humidity probe

Tab. 1.b

1.5 Humidistat and humidity probes

code	description	notes
UCHUMM0000	mechanical room humidistat 20 to 90% RH	

Tab. 1.d

Room probes (humiDisk₆₅ only)

code	description	notes
ASWH100000	humidity room probe 10 to 90% RH	to be used only with electrical panels code UCQ065D100 and UCQ065D200.
ASWC110000	room temperature-humidity probe 0 to 50 °C 10 to 90% RH	
ASWC111000	room temperature (NTC res.) humidity probe 0 to 50 °C 10 to 90% RH	

Tab. 1.e

Industrial environments (humiDisk₆ only)

code	description	notes
ASPC110000	room temperature-humidity probe 0 to 50 °C 10 to 90% RH	to be used only with electrical panels code UCQ065D100 and UCQ065D200
ASPC230000	room temperature-humidity probe -10 to 70 °C 0 to 100% RH	

Tab. 1.f

1.6 Accessories for humiDisk₆₅

code	description	notes
UCKH70W000	70 W heater	only for UC0650D000

Tab. 1.c

1.7 Description of the components

Key:

1. diffuser
2. motor
3. atomising disk
4. cone with fan
5. drain siphon
6. main body
7. air filter

humiDisk₁₀

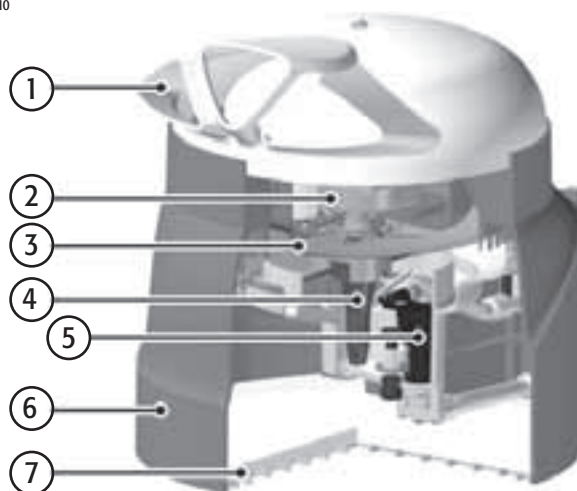


Fig. 1.a

Key:

1. air filter
2. drain siphon
3. cone with fan
4. motor
5. diffuser
6. toothed ring
7. atomising disk
8. main body

humiDisk₆₅

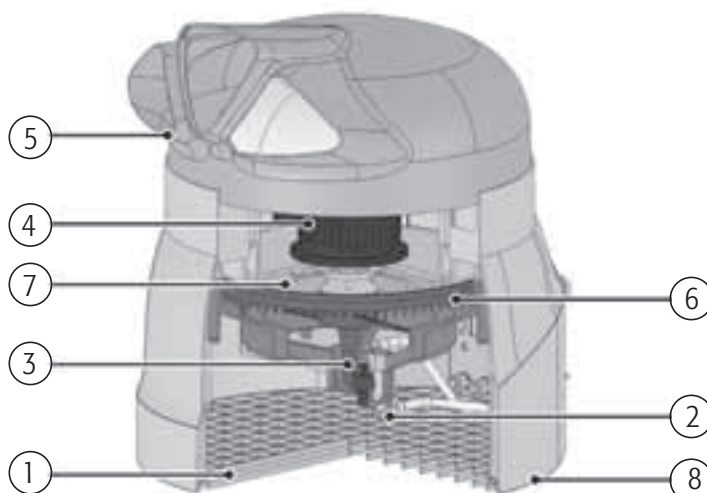


Fig. 1.b

2.1 Material supplied

The following materials are supplied as standard with the appliance. Check that all the material listed below is included in the packaging before starting work.

For humiDisk₁₀

- 1 humiDisk₁₀ model humidifier;
- 1 technical installation manual (this manual);
- 3 brackets for hanging installation.

For humiDisk₆₅

The following materials are supplied as standard with the appliance. Check that all the material listed below is included in the packaging before starting work.

- 1 humiDisk₆₅ model humidifier;
- 1 technical installation manual (this manual);
- 4 wall plugs with screws (for wall mounting);
- 1 bracket for wall-mounting;
- 3 brackets for hanging installation;
- 1 M6x20 hexagonal safety screw;
- 1 washer dia. 6x2;
- 1 water supply hose l=1.5 m, with G 3/4 threaded fittings;
- 1 water drain hose l=1.5 m ID 10;
- 3 wiring clamps.

2.2 Preliminary operations

To make the humiDisk₁₀ and humiDisk₆₅ operative, the following are required:

- mains power supply, 230V, 50Hz, with an earth connection and protection devices
- water supply connection
- water drain connection.

Note: Installation must comply with the safety requirements of the local standards in force.

Then make sure that all the necessary connections to make the appliance operate properly have been correctly prepared.

For the humiDisk₁₀ all the connections, both electrical and water, are located at the rear, as shown in Fig 2.a. The operations listed below should be completed before starting actual installation. With reference to Fig. 2.a:

- connect the water drain hose A, not supplied as standard but available on order, code UCKTS00000, to the drain elbow B;
- connect end C with the elbow of the water supply hose, not supplied as standard but available on order code UCKTA00000, to the fill solenoid valve D.

The above-mentioned operations can in any case also be carried out with the unit installed.

For the humiDisk₆₅ all the connections, both electrical and water, are also located at the rear, as shown in Fig 2.b. The operations listed below should be completed before starting actual installation. With reference to Fig. 2.b:

- connect the water drain hose A, supplied, to the drain elbow B;
- connect end C with the elbow of the water supply hose, supplied, to the fill solenoid valve D.

The above-mentioned operations can in any case also be carried out with the unit installed.

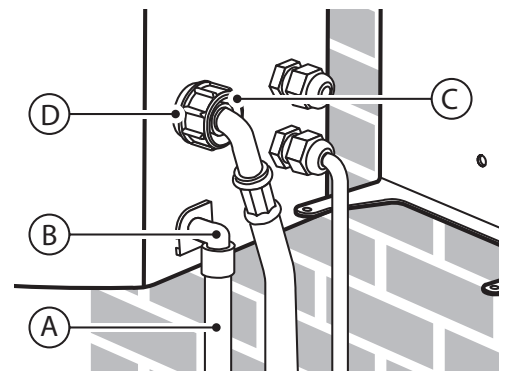


Fig. 2.a

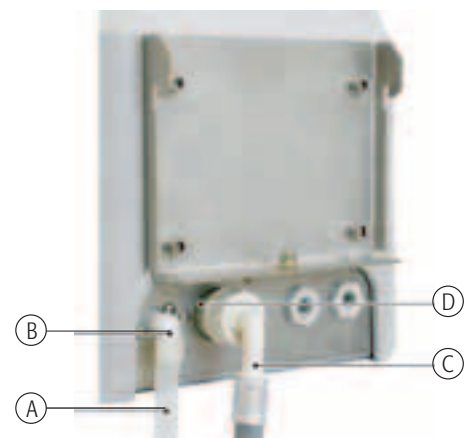


Fig. 2.b

2.3 Positioning

Note: the humidisk must be installed in a horizontal position, with the air filter facing downwards, raised above the ground, as shown in figures 2.c, 2.d, 2.e. Any other position will compromise the correct operation of the appliance.

To allow maintenance to be carried out where necessary and for the correct operation of the appliance, the minimum suggested distances must be maintained when positioning the humidifier. Choose, depending on the type of installation adopted, the most suitable position for humidifying the room.

Do not position the humidifier in a confined space to avoid drawing in saturated air through the filter, and thus wetting it.

humidifier		A	B	C	D
humiDisk ₁₀	Distance (m)	≥2	≥0,5	≥1.5	≥0,5
humiDisk ₆₅		≥3	≥1	≥1.5	≥0.5

Tab. 2.a

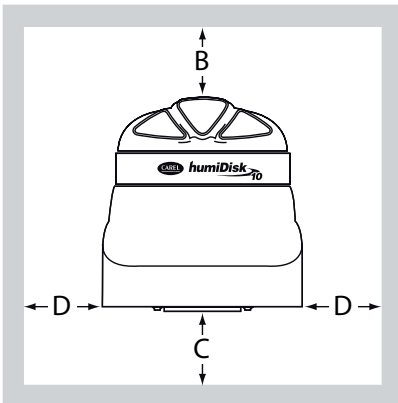


Fig. 2.c

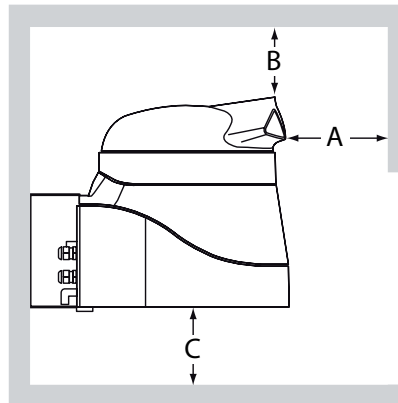


Fig. 2.d

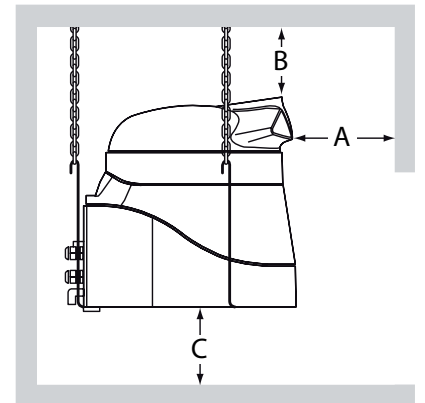


Fig. 2.e

2.4 Wall mounting

humiDisk₁₀

To install the humidifier on the wall, use the optional bracket shown in Fig. 2.f and the screws supplied. The bracket can be used as a template to mark the holes on the wall, as shown in Fig. 2.g. Maintain the distances indicated in paragraph 2.3, and make sure that the bracket is level before drilling the holes. Make sure that the wall can support the appliance in normal operating conditions.

- Drill three 8 mm dia. holes, 45 mm deep, in the wall as shown in Fig. 2.g;
 - clean the inside of the holes;
 - insert the three screw anchors while keeping the two expansion tabs vertical;
-
- Tighten (not fully) two of the screws fastening the humiDisk₁₀ to the bracket, as shown in Fig. 2.h.
 - Rotate the unit until the two other holes are lined up: the hoses and the wires must run between the humidifier and the bracket, in the special groove.
 - Tighten the last two screws, then fully tighten all four screws.
 - Make sure the installation is secure

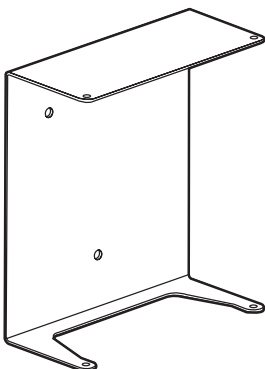


Fig. 2.f

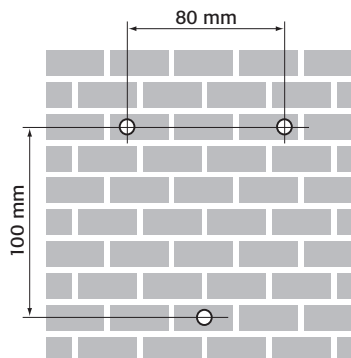


Fig. 2.g

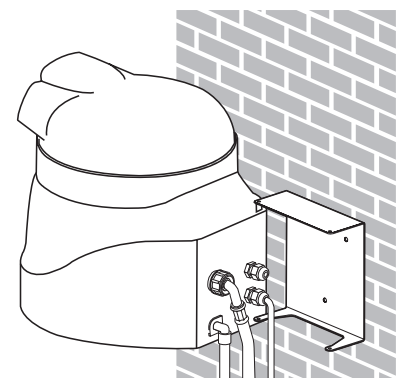


Fig. 2.h

humiDisk₆₅

To install the humidifier on the wall, use the bracket and the screws supplied. The bracket can be used as a template to mark the holes on the wall.

Maintain the distances indicated in paragraph 2.3, and make sure that the bracket is level before drilling the holes. Make sure that the wall can support the appliance in normal operating conditions.

- Drill four 8 mm dia. holes, 45 mm deep, in the wall as shown in Fig. 2.i;
- clean the inside of the holes;
- insert the four screw anchors while keeping the two expansion tabs vertical;
- fasten the bracket.

The bracket must be fitted as shown in Fig. 2.l.

Once the bracket has been fastened to the wall with the four screws, carry out the following operations, as shown in Fig. 2.m:

- Lift the appliance and tilt it slightly towards the wall.
- Move the appliance until the brackets fit into place.
- Let the appliance roll down, while guiding it, to the horizontal position: at this point the brackets should be perfectly coupled and interlocked.
- Insert the safety screw supplied that joins the two brackets and that prevents the appliance from accidentally becoming dislodged.

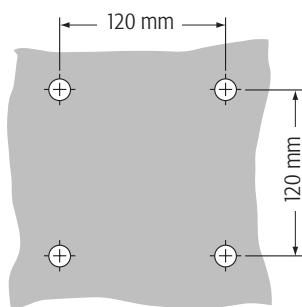


Fig. 2.i



Fig. 2.l

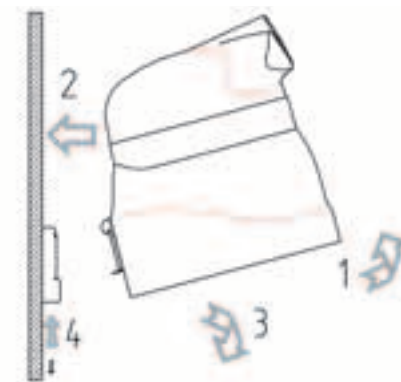


Fig. 2.m

2.5 Hanging installation

Hanging installation is performed using the standard brackets supplied.

Three supporting chains must be prepared for hanging the appliance.

The chains must hang down as straight as possible and be attached to hooks that can bear the weight of the appliance (see Fig. 2.n and paragraph 10).

Use metal, possibly steel chains, and at any rate material that is not affected by humidity. Maintain the minimum distances indicated in Tab. 2.a.

For the humiDisk₁₀ use the brackets supplied, hooking one side onto the holes at the bottom and the other to the chains hanging from above.

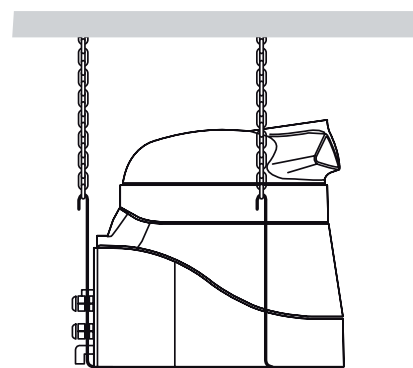


Fig. 2.n

For the humiDisk₆₅ remove the rear bracket A, for wall mounting, as shown in Fig. 2.p, by unscrewing the four screws V.

Now there should be five (5) screws available (4 screws removed from the plate A, and 1 safety screw, supplied) each with its own washer.

Replace 2 screws in the holes F indicated in Fig. 2.p.

Use 3 screws to fit the brackets for hanging installation as shown in Fig. 2.q.

The brackets have been designed to allow the removal of the filter, so that normal maintenance operations can be carried out without having to unhook the appliance from the supporting chains.

Hook the appliance to the chains and at the same time check that it is in a horizontal position.

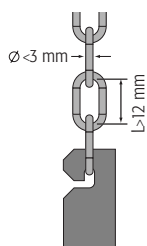


Fig. 2.o

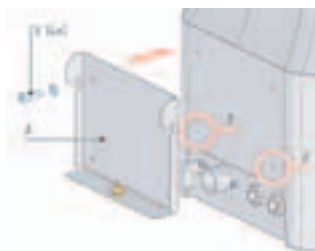


Fig. 2.p



Fig. 2.q

2.6 Electrical connections

Installation requires the use of an ON/OFF humidistat that controls the operation of the humidifier: in place of this, however, a simple ON/OFF contact can be used, with the only difference that the appliance must be started and stopped manually. This choice however does not in any way influence the installation procedure described below.

Important: A device must be installed for isolating the appliance from the power supply, as shown in Fig. 2.r and 2.s. A 2.5 A slow blow fuse must also be installed for starting the motor.

2.6.1 Wiring diagram, UC10

When selecting the switch or the humidistat to be connected to terminals "HH", check the compatibility of the humidifier power and current input values shown in Tab. 11.a and 11.b on page 26.

Key:

- 1. humidifier motor
- 2. level switch
- 3. solenoid valve
- 4. external humidistat jumper (to be removed)
- A. external ON/OFF humidistat (to be provided by the installer)
- B. line protector (to be provided by the installer)

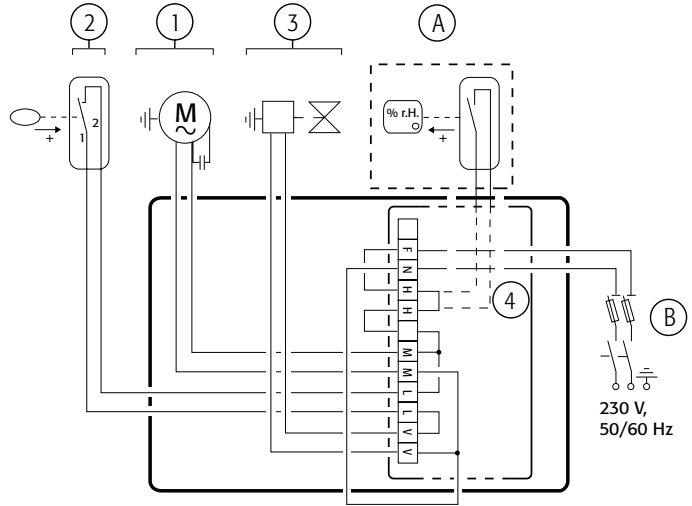


Fig. 2.r

2.6.1 Wiring diagram, UC65

Key:

- 1. ON/OFF humidistat (to be provided by the installer)
- 2. float
- 3. motor
- 4. solenoid valve
- 5. heater (optional)
- 6. temperature probe
- 7. electronic board
- 8. line protector (to be provided by the installer)

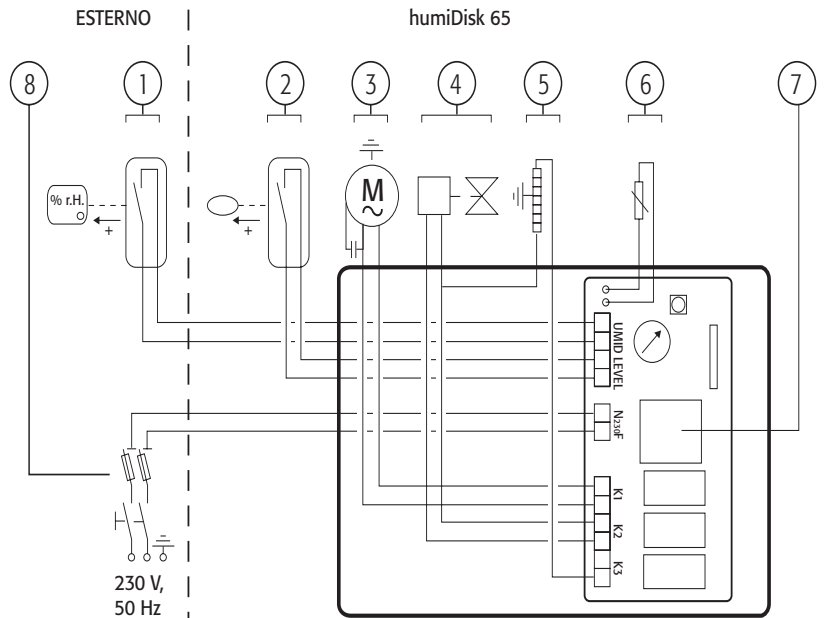


Fig. 2.s

2.6.3 Wiring

Important: The flexible cable used for the electric connections must be at least protected by an ordinary PVC sheath and comply with the 227 IEC 53 standards (CENELEC H05VV-F or H05VVH2-F or better).

Wiring humiDisk₁₀ (Fig. 2.t):

- open the cover of the electrical junction box, located on the rear of the unit, by unscrewing the four screws V;
- run the power cable through the cable gland P;
- remove terminal block M from the box;
- wire the phase to terminal F, the neutral to terminal N and the earth to the terminal marked with the corresponding symbol;
- place the terminal block back in the box, sliding the support brackets into the guides G;
- close the box.

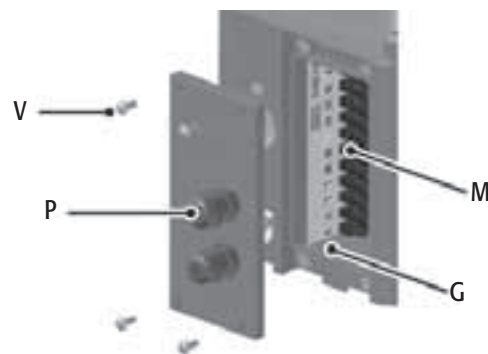


Fig. 2.t

Wiring humiDisk₆₅ (Fig. 2.u):

- Remove the electrical junction box by levering the locking spring C. The box comes down: remove the cover by unscrewing the four screws. In the box there are two cable glands that will be used to pass the power cable and the humidistat cable through to the electronic board;
- pass the power cable through the cable gland 1a on the appliance, and then through the cable gland 1b on the junction box. Fasten the neutral and phase (live) wires to the terminals N 230 F on the board and the earth wire to the free terminal inside the box;
- in the same way, pass the humidistat wire through the cable gland 2a on the appliance, then through the cable gland 2b on the box and connect it to the UMID terminals of the board;
- then use the 2 clamps supplied to secure the two cables that have just been passed through the glands to the existing cables: the clamps should be placed in the position shown by the arrows. Finally, tighten the four bushings on the cable glands.

Once the electrical connections have been completed, carefully close the box with its screws, place it back in position, and secure it with the locking spring C.

At the end of installation, the inside of the appliance should appear as shown in Fig. 2.u.

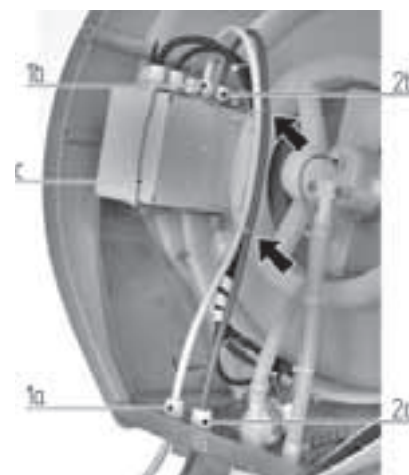


Fig. 2.u

2.7 Water connections

Note: the water connection hoses are supplied as standard only for the humiDisk₆₅, while for the humiDisk₁₀ they are available as options.

The installation of the humidifier also requires the water supply and drain hoses to be connected. The hoses, supplied, must be connected to the appliance as shown in Figure 2.v for the humiDisk₁₀ and Figure 2.z for the humiDisk₆₅.

The supply hose A, supplied as standard, has a threaded G 3/4 bushing at both ends: connect the elbow to the solenoid valve on the humidisk, connect the free end (straight end) directly to water tap B, or to an extension. A mechanical filter C should be fitted downstream of the tap B, as shown in Figs. 2.v and 2.z. For the water drain, use the plastic hose D, supplied, or a similar hose with an inside diameter of 10 mm. The hose must be installed as shown in Figs. 2.v and 2.z with a minimum slope of 10°, to guarantee the correct drainage of the water. If used, a drain siphon E must be located on the main drain line and not on the drain hose connected to the appliance.

Important: To ensure the correct drainage of the water, make sure that the drain hose runs at a slope and is straight, without any bends or choking.

Water connections on the humiDisk₁₀

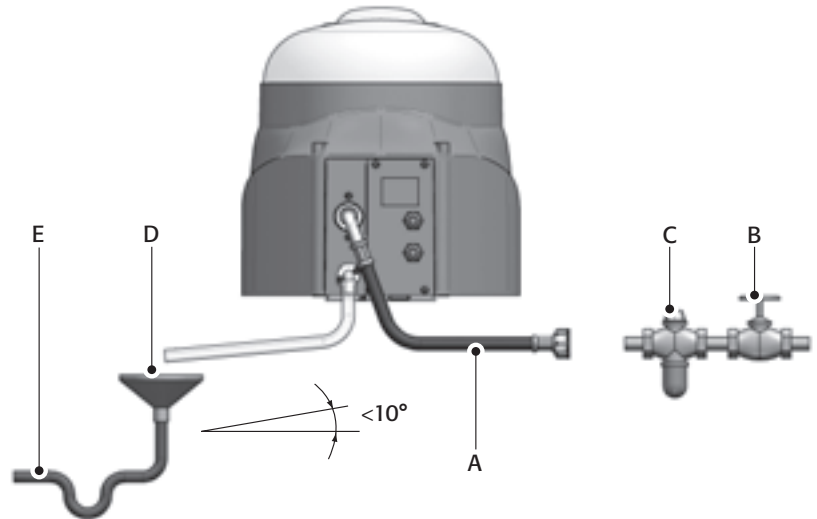


Fig. 2.v

Water connections on the humiDisk₆₅

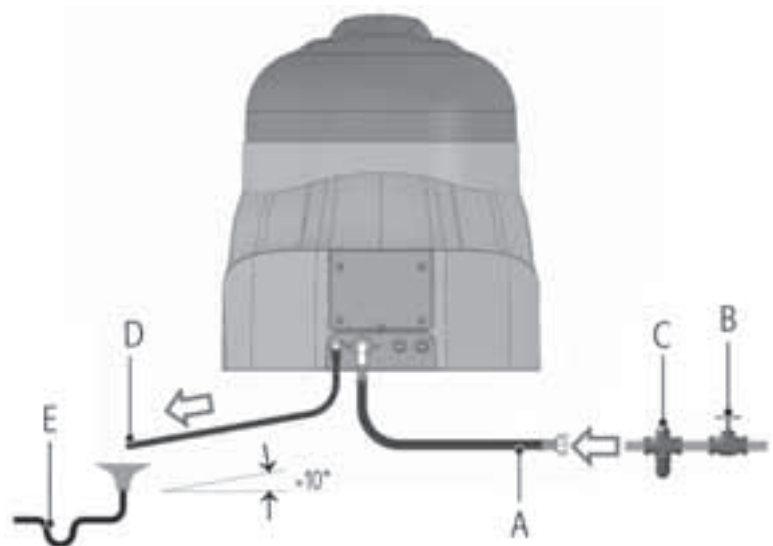


Fig. 2.z



Fig. 2.w

2.8 Final operations

Make sure that all the wires are positioned properly inside the appliance as shown in Figs 2.t and 2.u. For the humiDisk₆₅ check that the junction box is properly closed and positioned correctly, and that the spring is tightened. The box must have the surface of the cover resting on the two surface locators, as shown in Fig. 2.w.

- Replace the air filter and tighten the three supporting screws;
- adjust the direction of the outlets. To do this, loosen the screws that hold the diffuser on top of the appliance; see position 1 in Fig. 1.a for humiDisk₁₀ and position 5 in Fig. 1.b for humiDisk₆₅; at the end of the operation tighten the screw again.
- check that the water connections have been carried out correctly. Open the water supply tap and check that there are no leaks along the supply circuit.

3.1 Preliminary checks

Before starting up the humidifier check that:

- all the electrical and water connections have been completed according to the instructions described in this manual;
- there are no water leaks in the circuit;
- the air filter is fitted;
- the water supply tap is open;
- the distribution outlets are adjusted in the correct direction.

3.2 Starting


3.2.1 humiDisk₁₀

To start the operation of the humidifier, turn on the main switch. The unit comes on immediately and after a few seconds starts atomising.

During operation, make sure the water is not draining continuously. If this is the case, see the possible solutions in par.12.

3.2.2 humiDisk₆₅

To start the operation of the humidifier, turn on the main switch. The appliance will perform a washing cycle lasting about one minute, as described in detail in par. 4.4 Washing/reset cycle. At the end of the cycle, if the humidistat contact is closed, the humidifier starts the motor and starts atomising the water.


 **Important:** if the ON/OFF contact is used instead of the humidistat, this must be closed manually to start the appliance, as otherwise it will not start at the end of the washing/reset cycle.

During operation check that the water is drained correctly. If necessary, adjust the humidification capacity as per the instructions shown in par. 4.3 Adjusting the humidification capacity.

3.3 Stopping

3.3.1 humiDisk₁₀

To switch the unit off, simply open the main switch. The humidifier will slow down until stopping, while the water contained in the unit runs down into the tank and primes the drain siphon which then empties the tank. It is recommended to close the water supply tap.


 **Important:** At least 30 seconds should elapse between when the humidifier is stopped and when it is next started, so as to allow the siphon to completely drain the water. Otherwise the drain siphon will continuously drain the water.

3.3.2 humiDisk₆₅

To stop the humidifier:

1. set the humidistat to the minimum RH % value so as to open the corresponding ON/OFF contact;
2. wait for about one minute to allow the appliance time to complete the emptying cycle;
3. open the main power switch;
4. close the water supply tap.

If the appliance is on but is not atomising the water, simply complete steps 3 and 4.

 **IMPORTANT:** if the main switch is opened while the appliance is still atomising, the tank may not be emptied: the water contained in the appliance may still be sufficient to prime the siphon and start draining the tank.

4. ELECTRONIC CONTROLLER FOR humiDisk₆₅

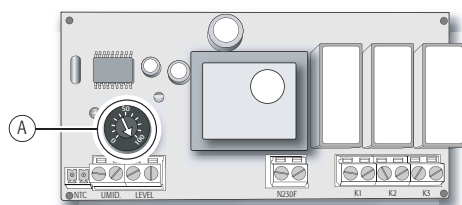


Fig. 4.a

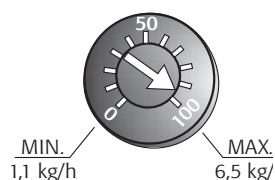


Fig. 4.b

4.1 Electronic board

The operation of the humiDisk₆₅ is controlled by an electronic board, which has the following functions:

- Control the humidification capacity
- Start and control the washing/reset cycle.

4.2 Potentiometer

The humidification capacity of the humiDisk₆₅ can be adjusted to suit the requirements of the environment being humidified, using the potentiometer A, shown in Fig. 4.a, located on the electronic board inside the junction box.

The potentiometer has a graduated scale from 0 to 100, which corresponds to the humidification capacity according to the values shown in Fig. 4.b. As can be seen, by simply turning the arrow in the centre of the potentiometer with a screwdriver, the humidification capacity can be adjusted from a minimum value of 1.1 l/hour to a maximum value of 6.5 l/hour.

4.3 Adjusting the humidification capacity

The capacity can be adjusted during the installation phase, or later, for example, to adapt the operation of the appliance to variations in the conditions in the environment where it has been installed. In this case, proceed as follows:

- complete the stopping procedure as shown in par. 3.3;
- remove the air filter by unscrewing the three fastening screws;
- remove the junction box by releasing the spring;
- open the junction box and adjust the position of the potentiometer as desired;
- close the appliance as described in par. 2.8 "Final operations".

Start the humidifier again.

4.4 Washing/emptying cycle

The electronic board on the humiDisk₆₅ is programmed to carry out a washing/emptying cycle whenever:

- the appliance is started using the main switch;
- the humidistat switches the appliance off because the desired RH conditions have been reached.

The purpose of this cycle is to prevent water depositing in the appliance when it is not in operation, in this way preventing the proliferation of bacteria.

The cycle has a fixed duration, and involves:

- Stopping the motor, with a 40 second waiting period: this waiting period gives the motor (and thus the fan/disk unit) time to stop completely, and allows the water in the appliance to collect at the bottom of the tank.
- Activation of the water fill solenoid valve: the water enters the tank until tripping the level sensor.
- Maintaining the water fill solenoid valve enabled for 10 seconds after the level sensor has tripped: in this way the water level in the tank exceeds the normal level of operation and the drain siphon is primed, thus draining the water in the tank.
- Deactivation of the fill solenoid valve;
- Waiting for a fixed time of 10 seconds: this time period is needed to make sure that all the water in the tank is drained.
- End of the washing/emptying cycle: at the end of the washing/emptying cycle the appliance waits for the humidistat contact to be closed or, if it is already closed, starts the motor and starts humidifying again.

4.5 Washing/emptying cycle using CAREL electrical panels

- **Note:** when using the CAREL electrical panels, the washing cycle can be extended when the humidifier, in On status, is activated by the humidity probe for a new production cycle (see chapter 9 in the manual).

5. ANTIFREEZE DEVICE FOR humiDisk₆₅

The antifreeze device is required when the humiDisk₆₅ is installed in an environment where the temperature may drop below 0°C.

! IMPORTANT: observe the operating limits shown Tab. 11.b.

If this happens, in fact, ice may form inside the appliance and affect correct operation. The appliance is already designed to fit the antifreeze kit, and this can be installed in a few minutes. The device consists of an electric heater, the operation of which is controlled by the electronic board and by the connected temperature sensor. The heater is enabled when the temperature inside the appliance approaches 0°C. In this way, a flow of warm air is generated, which prevents the formation of ice, allowing the humiDisk₆₅ to operate at temperatures of down to -2°C.

Below this temperature the use of the appliance is not advisable, due to the actual operating principle of the unit.

When the temperature inside the appliance rises above +2.5°C, the electronic board disables the heater so as to save energy.

The heater has been designed for safety, and if the thermostat device should malfunction, it will never reach dangerous temperatures.

! IMPORTANT: the units with code UC0650D100 already include the antifreeze heater kit as standard, while for the code UC0650D000 versions, the heater kit code UCKH70W000 can be fitted as an option .

5.1 Assembly

Carefully follow the instructions supplied with the heater kit. When installation has been completed, refer to the procedures described in this manual before restarting the unit.

6. MAINTENANCE

humiDisk is designed to ensure efficient and faultless operation for an extended time. However, a number of simple maintenance operations need to be carried out, at a frequency that depends on the environmental conditions that the humiDisk operates in and on the quality of the supply water.

! IMPORTANT: Before carrying out any maintenance, open (switch off) the main switch and wait for the appliance to come to a complete stop. Close the water supply tap. Observe the general safety instructions shown in par. 1.1. Before starting the appliance again, duly complete all the checks, as described in this manual.

6.1 Cleaning the air filter

The filter must be cleaned periodically, as the accumulation of dirt and dust reduces air flow and thus the efficiency of the appliance.

6.1.1 humiDisk₁₀

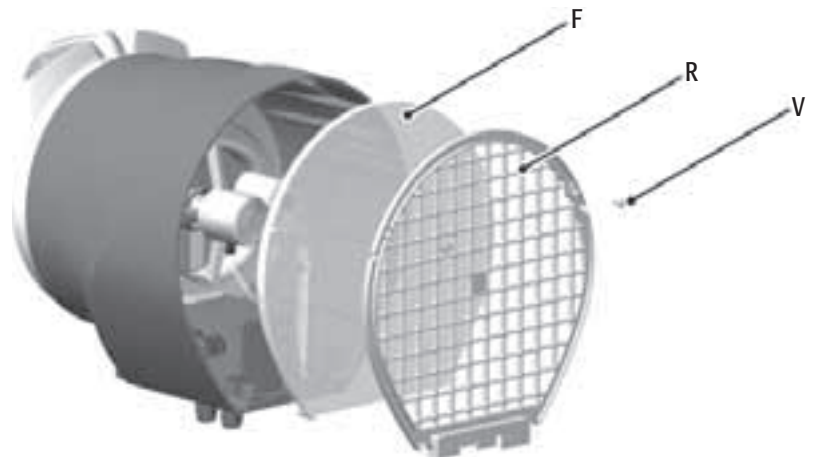


Fig. 6.a

With reference to Fig. 6.a:

- remove the filter by unscrewing the two fastening screws V;
- remove the grill R and the filter F;
- clean the filter F with a vacuum cleaner or alternatively dip it in slightly soapy water, and rinse: dry without wringing;
- at the end replace the assembly in the reverse order, making sure that the filter is correctly positioned inside the unit and the grill is fastened with the screws.

IMPORTANT: never start the humidifier without the air filter F fitted and the protective grill R correctly secured with the screws V!

6.1.1 humiDisk₆₅

With reference to Fig. 6.b:

- Remove the filter by unscrewing the three fastening screws;
- separate the two plastic grills A from the filter material B;
- clean the filter B with a vacuum cleaner or immerse it in slightly soapy water, and rinse: dry without wringing

! WARNING: never start the humidifier without the air filter fitted! The air filter is made up of three parts that must be assembled so that the filtering material B is enclosed between the two plastic grills A (see Fig. 6.b).

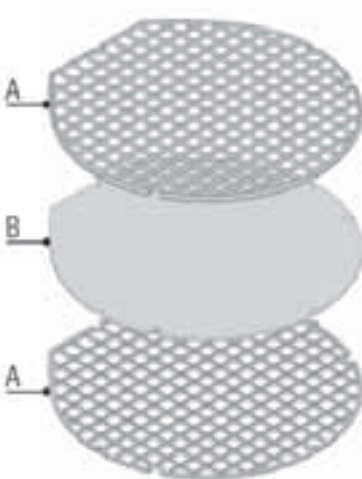


Fig. 6.b

6.2 Inspecting and cleaning the drain siphon

The drain siphon may need to be cleaned periodically: the accumulation of dirt inside the siphon may compromise operation.

When cleaning is required, proceed as follows:

6.2.1 humiDisk₁₀ (Fig. 6.c)

- remove the air filter;
- remove the hose T from the tube R;
- unscrew the screws V;
- remove the tube R;
- clean both the tube R and the tube S, inside the tank;
- after cleaning replace all the parts.

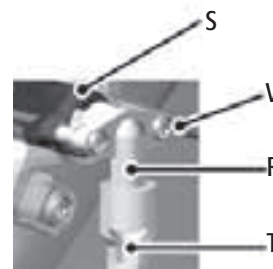


Fig. 6.c

6.2.2 humiDisk₆₅ (Fig. 6.d)

- remove the air filter;
- slide out hose B from the drain siphon A;
- unscrew the screws C;
- remove component A;
- clean both part A and the hole it is inserted into, then reposition.

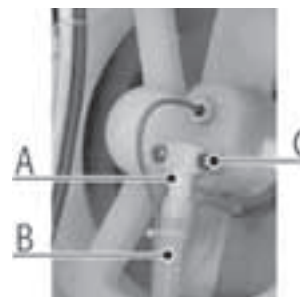


Fig. 6.d

6.3 Inspecting and cleaning the fill solenoid valve

The fill solenoid valve is fitted with an inlet filter that must be checked and cleaned periodically.

6.3.1 humiDisk₁₀ (Fig. 6.e)

To access the filter, unscrew the fitting A on the supply hose: the filter is found inside the threaded bushing E on the solenoid valve.

If cleaning becomes too frequent, install a cartridge filter on the appliance water supply line (see: paragraph 2.7 and Fig. 2.z).

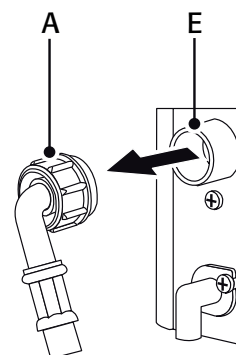


Fig. 6.e

6.3.2 humiDisk₆₅ (Fig. 6.f)

To reach the filter, unscrew the fitting A on the supply hose: the filter is found inside the threaded bushing B on the solenoid valve.

If cleaning becomes too frequent, install a cartridge filter on the appliance water supply line (see: paragraph 2.7 and Fig. 2.z).

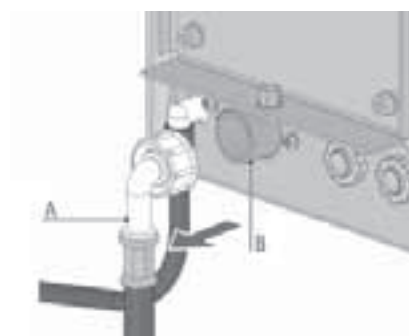


Fig. 6.f

6.4 Checking the washing/emptying cycle for humiDisk₆₅

- Check that the cycle is performed periodically.
- To do this, proceed as follows:
- Remove the end of the drain hose not attached to the appliance and insert it into a container to collect the water that is drained.
 - Stop the humidifier by turning off the control humidistat: this starts the washing cycle.
- If the cycle does not continue normally, the water basin and the drain siphon must be cleaned.

! IMPORTANT: the humiDisk₆₅ is an air humidifier, and so any other use that the unit is not intended for (for example spraying insecticides, disinfectants, perfumes or any product other than water) may be dangerous or affect the correct operation of the appliance.

7. STORAGE

- Keep the appliance in an environment with a temperature range between -10°C and +60°C.
- When the appliance is still packaged, keep it upright.
- Do not stack any other heavy objects on the box.

7.1 Checks to be performed before and after an extended period of inactivity

7.1.1 Before

- Disconnect the electrical connections and close the supply water taps;
- Cover the appliance to protect it against dust.

7.1.2 After

- Check the condition of the air filter and clean if necessary.
- Check that the float switch is operational by moving it, and check that the fan/disk unit turns freely.
- Make sure that all the connections have been completed correctly, according to the instructions.
- For humiDisk65, run a test washing/reset cycle, as described in par. 6.4 in the manual.

7.2 Disposing of the product

The appliance is mainly made from plastic parts, and some metal parts; both materials can be recycled. Before disposing of the product, separate the plastic parts (cap, fan, fins, etc.) from the metal parts (motor, installation flanges). Remove the electronic board from the electrical junction box and make sure it is disposed of according to the legislation in force.

8. OPTIONAL CAREL ELECTRICAL PANELS

As well as the operating modes described previously, the humiDisk₆₅ can be controlled by the special electrical panels using the CAREL humidistats.

These electrical panels allow more precise control of the desired humidity in the environment, given that they are used together with the CAREL humidity probes, and in addition allow special management of the water drain cycles by introducing the washing functions not only at the end of each humidification cycle, but also at the start.

In this way, the humidifier will always wash the supply tank whenever starting to humidify.

Two models of electrical panels are available:

- For the control of one humiDisk₆₅;
- For the control of two humiDisk₆₅ units in parallel.

8.1 Electrical panel UCQ065D100 for the control of one centrifugal humidifier, code UC0650D000 or UC0650D100

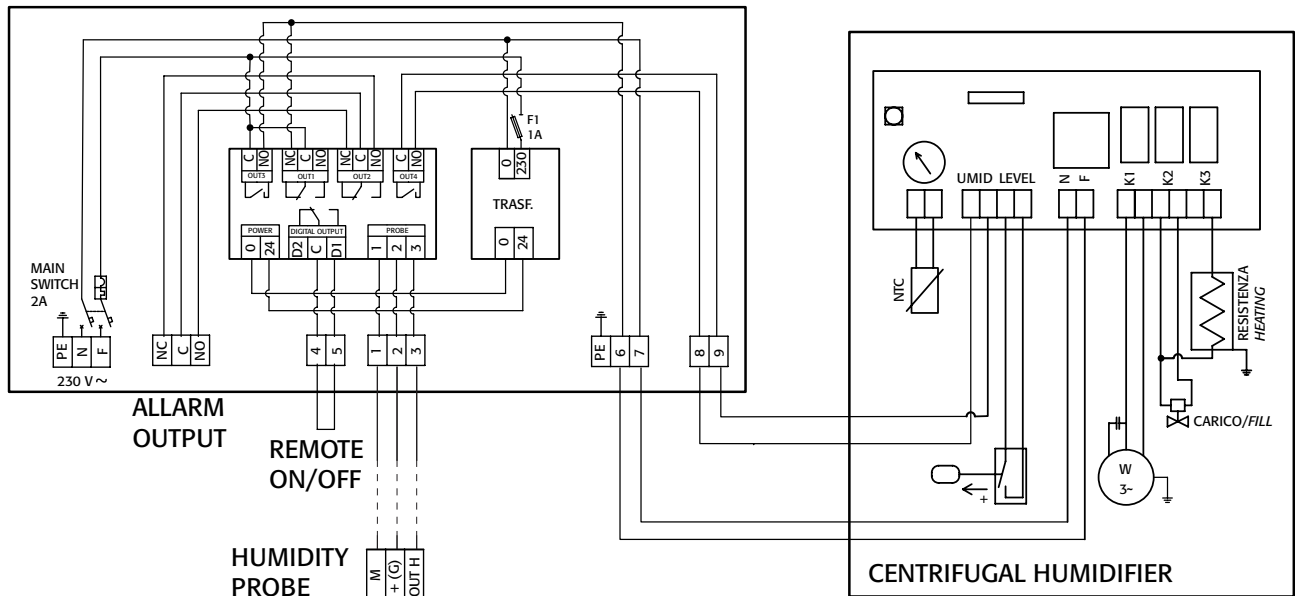


Fig. 8.a

Important: make sure to use insulated wires with a minimum cross-section of 1.5 mm² for the electrical connections.

Access the humidifier junction box by removing the air filter, as described in chapter 6.

8.1.1 Connecting the UCQ065D100 electrical panel to the UC0650D"X"00 humidifier

Connect:

- terminal 6 on the electrical panel to terminal F on the humidifier;
- terminal 7 on the electrical panel to terminal N on the humidifier;
- terminal 8 on the electrical panel to the first UMID terminal on the humidifier;
- terminal 9 on the electrical panel to the second UMID terminal on the humidifier.

8.1.2 Power connection

Connect:

- the phase wire to terminal F on the electrical panel;
- the neutral wire to terminal N on the electrical panel;
- the earth wire to terminal PE on the electrical panel.

8.1.3 Connecting the active humidity probes ASPC11, ASPC23, ASWH1, ASWC11, ASWC111.

Connect:

- terminal 1 on the electrical panel to terminal M (reference/earth) on the active humidity probe;
- terminal 2 on the electrical panel to terminal +(G) (power supply) on the active humidity probe;
- terminal 3 on the electrical panel to terminal out H (active humidity output) on the active humidity probe;

Terminal 1 should also be connected to the shield on the probe cable, if present.

8.1.4 Alarm outputs

The electrical panel features three terminals for the outputs of the relay (NC, C, NO) that is activated in the following events:

- probe alarm;
- low humidity alarm;
- high humidity alarm;
- malfunction of the controller.

8.1.5 Remote ON/OFF

Terminals 4 and 5 on the electrical panel: the panel leaves the factory with terminals 4 and 5 jumpered, and the humidifier can be controlled using an external voltage-free contact connected to these two terminals, after the jumper has been removed.

8.2 Electrical panel UCQ065D200 for the control of two centrifugal humidifiers, code UC0650D000 or UC0650D100

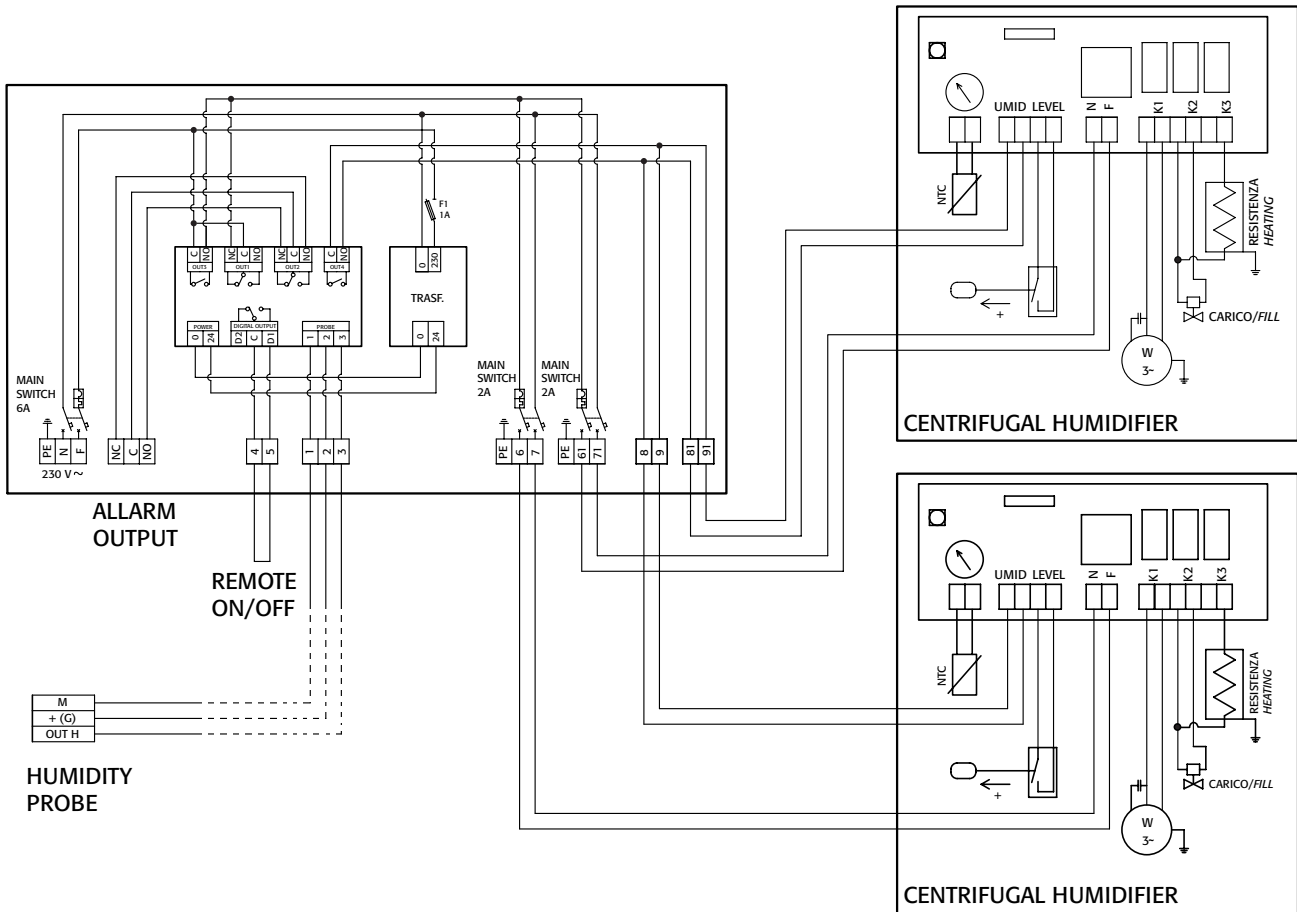


Fig. 8.b

⚠ Important: make sure to use insulated wires with a minimum cross-section of 1.5 mm² for the electrical connections.
Access the humidifier junction box by removing the air filter, as described in chapter 6.

8.2.1 Connecting the electrical panel UCQ065D100 to the first humidifier UC0650D"X"00

Connect:

- terminal 6 on the electrical panel to terminal F on the humidifier;
- terminal 7 on the electrical panel to terminal N on the humidifier;
- terminal 8 on the electrical panel to the first UMID terminal on the humidifier;
- terminal 9 on the electrical panel to the second UMID terminal on the humidifier.

8.2.2 Connecting the electrical panel UCQ065D100 to the second humidifier UC0650D"X"00

Connect:

- terminal 61 on the electrical panel to terminal F on the humidifier;
- terminal 71 on the electrical panel to terminal N on the humidifier;
- terminal 81 on the electrical panel to the first UMID terminal on the humidifier;
- terminal 91 on the electrical panel to the second UMID terminal on the humidifier.

8.2.3 Power connection

Connect

- the phase wire to terminal F on the electrical panel;
- the neutral wire to terminal N on the electrical panel;
- the earth wire to terminal PE on the electrical panel.

8.2.4 Connecting the active humidity probes ASPC11, ASPC23, ASWH1, ASWC11, ASWC111.

Connect:

- terminal 1 on the electrical panel to terminal M(reference/earth) on the active humidity probe;
- terminal 2 on the electrical panel to terminal +(G) (power supply) on the active humidity probe;
- terminal 3 on the electrical panel to terminal out H (active humidity output) on the active humidity probe.

Terminal 1 should also be connected to the shield on the probe cable, if present.

8.2.5 Alarm outputs

The electrical panel features three terminals for the outputs of the relay (NC, C, NO) that is activated in the following events:

- probe alarm;
- low humidity alarm;
- high humidity alarm;
- malfunction of the controller.

8.2.6 Remote ON/OFF

Terminals 4 and 5 on the electrical panel: the panel leaves the factory with terminals 4 and 5 jumpered, and the humidifier can be controlled using an external voltage-free contact connected to these two terminals, after the jumper has been removed.

9. HUMIDISTAT IRDRZ4000 ON ELECTRICAL PANELS UCQ065D100 AND UCQ065D200

humidisk_{es} can be managed by an electrical panel (code UCQ065D100; UCQ065D2000) featuring the IRDRZ4000 microprocessor electronic controller. The controller has ON/OFF operation and can constantly display the humidity value read by the probe; in addition, a remote ON/OFF contact and an alarm output are available.

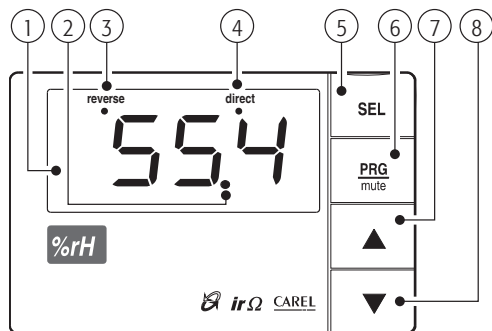


Fig. 9.a

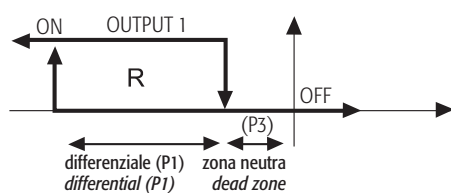


Fig. 9.b

Key:

1. Display: shows the value of the probe connected. In the event of alarms, the value read by the probe is displayed alternating with the code/codes of the active alarms. When programming, shows the codes of the parameters and their values.
2. Decimal LED
3. Reverse LED: flashes when humidification is active
4. Direct LED: not enabled for this application.
5. SEL button: used to display and/or set the set point. If pressed together with the PRG button for 5 seconds, the user can enter the password and access the configuration parameters (parameters with code types "Cxx").
6. PRG/mute button: pressed for 5 seconds, accesses the menu of the most frequent parameters (code type "Pxx"). If there are active alarms, mutes the buzzer. Resets the other alarm signals if pressed when the causes are no longer present;
7. ▲ button: increases the value of the set point or any other parameter selected;
8. ▼ button: decreases the value of the set point or any other parameter selected.

The graph to the side shows the operating modes of the controller.

Table of default parameter values:

parameter	code	Default values
relative humidity set point	St1	50% RH
relative humidity differential	P1	5.0% RH
dead zone	P3	0% RH
low humidity alarm	P25	0.0% RH
high humidity alarm	P26	99.9% RH
alarm differential	P27	2.0% RH
alarm delay	P28	20 min
operating mode	C0	2
delay between the activation of two different relays	C6	5
management of digital input 1	C29	4
special operation	C33	1
dependence	C34	1
type of output	C35	0
activation	C36	-100
differential/logic	C37	+100
dependence	C38	3
dependence	C42	1
type of output	C43	0
activation	C44	-100
differential/logic	C45	+100
dependence	C46	1
type of output	C47	0
activation	C48	-100
differential/logic	C49	+100

Tab. 9.a

9.1 Setting the fundamental parameters

Setting the set point (St1)

- press SEL for a few seconds;
- the display will show St1;
- release the SEL button;
- the display will show the current value of SET 1, flashing;
- press ▲/▼ until reaching the desired value;
- press SEL to confirm the new value of St1 and return to the normal operation screen.

Setting the differential P1

- press the **PRG/mute** button for 5 seconds;
- the display will show the first parameter "P1";
- press the **SEL** button;
- the display will show the current value of the parameter P1;
- press **▲/▼** until reaching the desired value;
- press **SEL** to confirm;
- press the **PRG/mute** button to save the changes and return to the normal operation screen.

Setting the low humidity alarm P25, high humidity alarm P26, alarm differential P27, alarm delay P28

- press the **PRG/mute** button for 5 seconds;
- the display will show the first parameter "P1";
- press **▲/▼** until reaching the desired parameter, "P25" (absolute value), "P26", "P27", or "P28";
- press the **SEL** button;
- the display will show the current value of the parameter to be modified;
- press **▲/▼** until reaching the desired parameter;
- press **SEL** to confirm;
- press the **PRG/mute** button to confirm the changes to the parameters and return to the normal operation screen.

Setting the "C" parameters

- press the **PRG/mute + SEL** buttons for 5 seconds;
- "00" is displayed;
- enter the password 77 using **▲/▼**, press **SEL**;
- C0 is displayed;
- press **▲/▼**, until reaching the desired parameter (C0 or C29);
- press **SEL**;
- the display will show the current value of the parameter to be modified;
- press **▲/▼** until reaching the desired parameter;
- press **SEL** to confirm;
- press the **PRG/mute** button to confirm the changes to the type C parameters and return to the normal operation screen.

9.2 Alarms and troubleshooting

message	description	causes	effect on control	reset	checks/solutions
Er0	probe error	probe faulty or disconnected	all outputs OFF	R: automatic V: manual	check the connections, check the probe signal
Er2	memory error	power failure during programming; memory damaged by electromagnetic interference	complete shutdown	R: automatic V: manual	restore the default values, turn the instrument off and on again while holding "PRG"; if the problem persists, replace the instrument
Er4	HIGH alarm	the input has exceeded P26 for a time >P28	no effect	R: automatic V: manual; (*)	check parameters P26,P27 and P28
Er5	LOW alarm	the input has fallen below P25 for a time >P28	no effect	R: automatic V: manual; (*)	check parameters P26,P27 and P28

Tab. 9.b

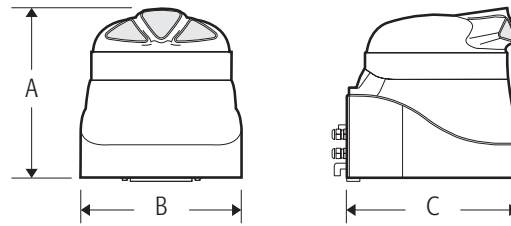
R= Control: control reset means restoring normal operating conditions of the controller once the alarm condition is no longer present;

V= Display: display and buzzer. Display reset means the return of the normal display;

(*): To reset a manual alarm, simply set a wide alarm differential (P27).

10. DIMENSIONS AND WEIGHTS

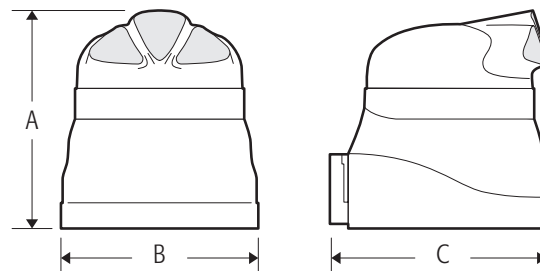
10.1 humiDisk₁₀



A	312 mm
B	302 mm
C	390 mm
Weight	4.3 Kg

Fig. 10.a

10.2 humiDisk₆₅



A	565 mm
B	505 mm
C	610 mm
Weight	17.6 Kg

Fig. 10.b

11. TECHNICAL SPECIFICATIONS

11.1 Table of technical specifications for humiDisk₁₀

Humidification capacity	1 kg/h (2.2 lb/h) at 230 V 50 Hz, 1.2 kg/h (2.6 lb/h) at 110 V 60 Hz	
Power supply	230 V, 50 Hz / 110 V, 60 Hz	
Rated power	31 W	
Air flow-rate	80 m ³ /hour (47 cfm)	
Water supply pressure	100 kPa to 1000 kPa	
Water content in supply tank	0.055 l (0.12 lb)	
Index of protection	IPX4	
Operating temperature	+1 °C (+33.8 °F) to +35 °C (+95 °F)	
Operating humidity	0 to 100% RH	
Supply water	temperature	+1 °C (+33.8 °F) to +50 °C (+122 °F)
	hardness	Max 30 °FH (max 300 ppm CaCO ₃)
	conductivity	conductivity

Tab. 11.a

11.2 Table of technical specifications for humiDisk₆₅

Humidification capacity	1.1 to 6.5 kg/h (2.4 to 14.3 lb/h)	
Power supply	230 V, 50 Hz / 110 V, 60 Hz	
Rated power	0.23 kW (0.3 kW with heater)	
Air flow-rate	280 m ³ /hour (165 cfm)	
Water supply pressure	100 kPa to 1000 kPa	
Water content in supply tank	0.055 l (0.12 lb)	
Index of protection	IPX4	
Operating temperature	+1 °C (+33.8 °F) to 35 °C (+95 °F)	
Operating humidity	0 to 100% RH	
Supply water	temperature	+1 °C (+33.8 °F) to +50 °C (+122 °F)
	hardness	Max 30 °FH (max 300 ppm CaCO ₃)
	conductivity	100 to 1200 µS/cm

Tab. 11.b

➡ **Note for humiDisk₁₀ and humiDisk₆₅:** The quantity and quality of the minerals dissolved in the water affect the frequency of the routine maintenance operations and the amount of dust generated. For best operation, use demineralised water (not softened, as this does not reduce the content of minerals dissolved in the water).

At any rate, it is suggested to follow the specifications of the UNI 8884 standard, "Characteristics and treatment of the water in cooling and humidification circuits", conductivity <100 µS/cm; total hardness <5 °FH (50 ppm CaCO₃)".

11.3 Electrical specifications of electrical panels UCQ065D100 and UCQ065D200

Power supply	230 Vac \pm 10%
Power input	3 VA
Operating range	0 to 50 °C
Storage conditions	-10T60 °C, <90 % RH non-condensing
Operating conditions	0T50 °C, <90 % RH non-condensing
Index of protection	IP55
Connections	spring terminals, cross-section 0.2 to 2.5 mm ²
Assembly	wall mounted
Case	plastic
Environmental pollution	normal

Tab. 11.c

11.4 Technical specifications of the CAREL IRDRZ4000 humidistat

Power supply	24 Vac \pm 10%
Power input	3 VA
Operating range	0T50 °C
Resolution	0.1 % RH
Control precision	\pm 0.5% of full scale
Storage conditions	-10T70 °C, <90% RH non-condensing
Operating conditions	0T50 °C, <90% RH non-condensing
Assembly	DIN rail
Case	Plastic
Index of protection	IP40 with panel mounted instrument
Connections	screw terminals with cross-section 0.5 to 1.5 mm ²
Inputs (probes with voltage signals)	-0.5 to 1 Vdc
Probe power supply output	10 Vdc, I _{max} = 30 mA
Switching outputs	2 SPDT relays: Vac max= 250 V, max. switchable power = 2000 VA maximum peak current = 10 A
Type of action-disconnection	type 1C disconnection (EN 60730-1)
Insulation	the low voltage parts have primary insulation from the very low voltage parts, and double insulation from the front panel
Environmental pollution	normal
Serial connection	using IRDRSER board

Tab. 11.d

IMPORTANT NOTE: the cables used must resist up to the maximum operating temperature, that is, to the maximum room temperature specified, plus the heat produced by the controller, equal to 20°C with all the outputs at the maximum capacity.

11.5 Technical specifications of the UCHUMM0000 mechanical humidistat

Max contact rating	3 A 250 V
Min contact rating	100 mA 24 V
Range	20 to 90% RH
Time constant (speed in air at 2 m/s)	Approx. 5 min
Differential	6% RH
Control precision	\pm 5%
Temperature coefficient	+0.5 % RH/K
Calibration humidity	55% RH 23°C
Operating temperature	0 to 40 °C
Protection	IP20 (EN60529) class (IEC 60730)

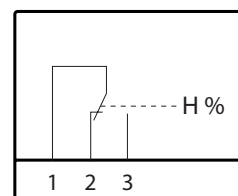


Fig. 11.a

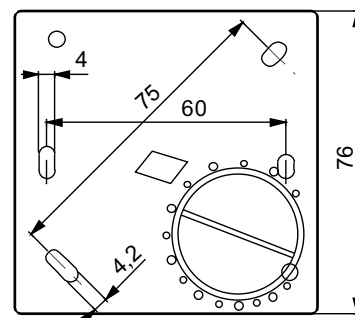
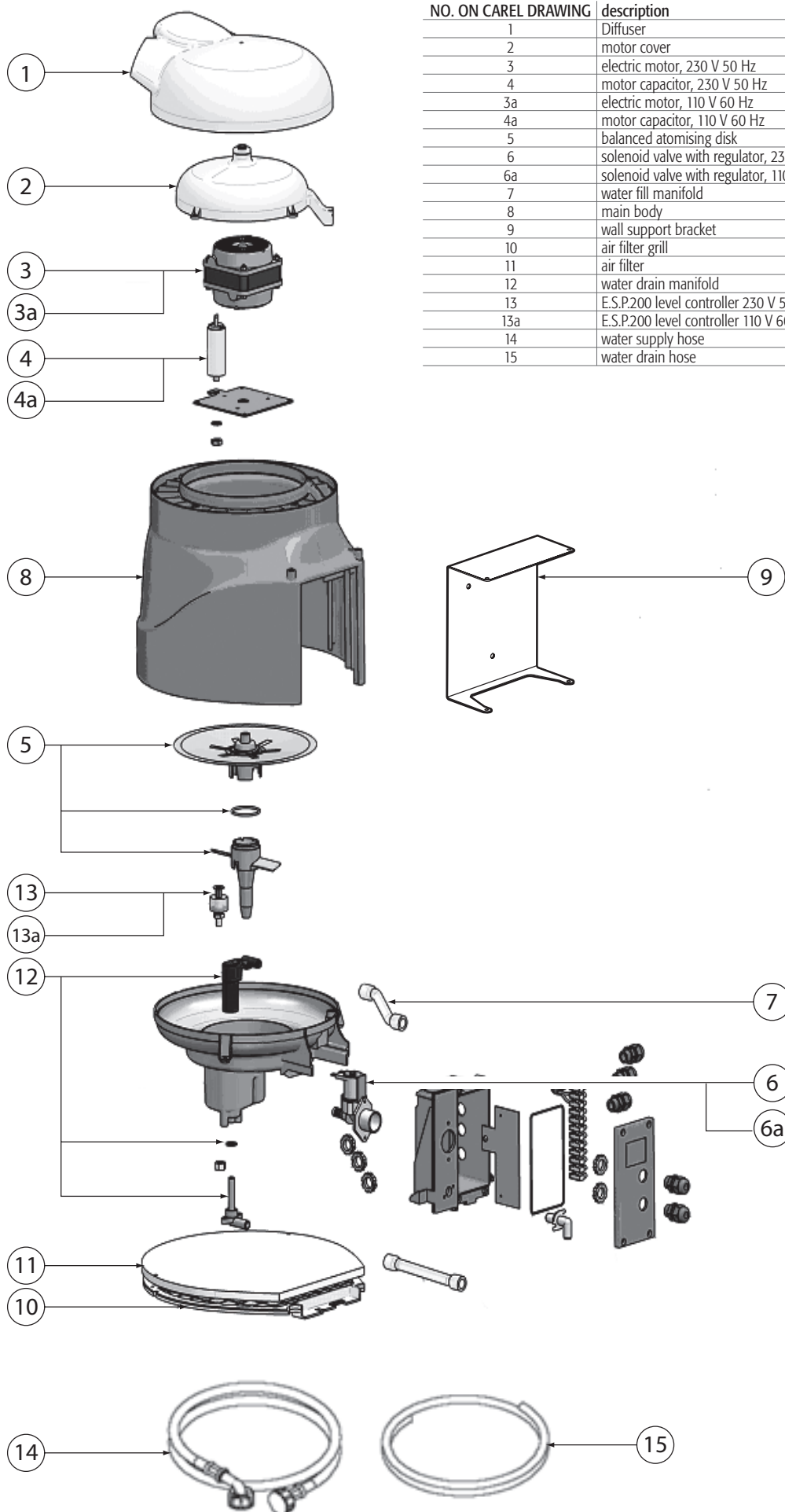


Fig. 11.b

11.6 List of spare parts for humiDisk₁₀

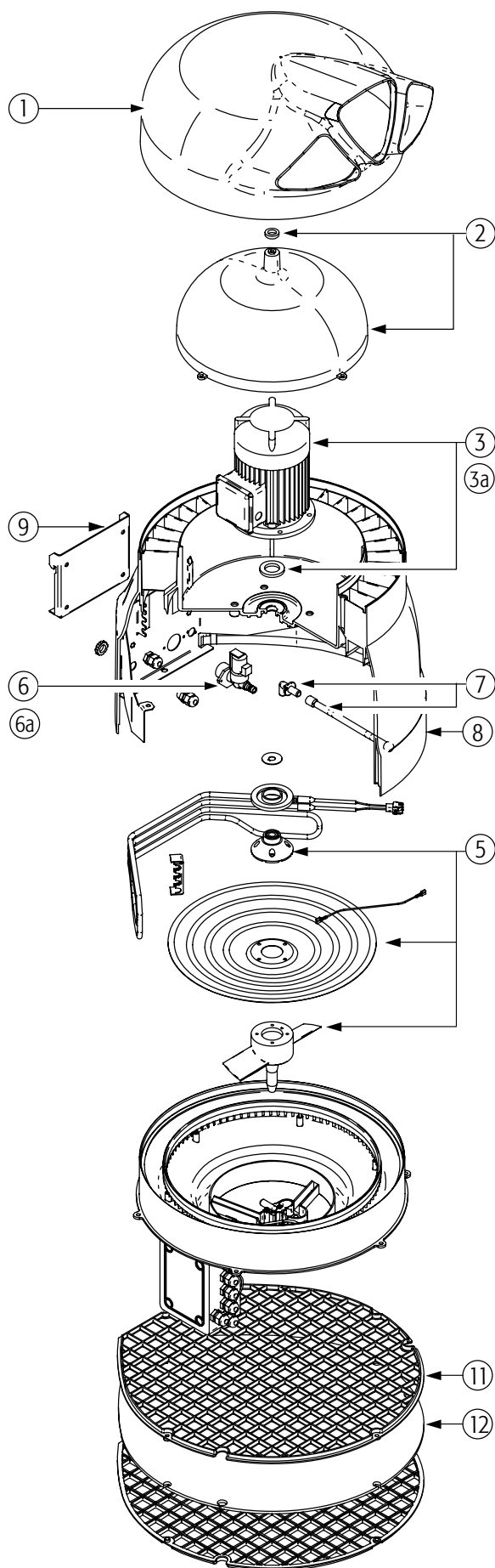


NO. ON CAREL DRAWING	description	CAREL CODE
1	Diffuser	UC10KD0000
2	motor cover	UC10KC0000
3	electric motor, 230 V 50 Hz	UC10KM0000
4	motor capacitor, 230 V 50 Hz	UC10KCM000
3a	electric motor, 110 V 60 Hz	UC10KM0010
4a	motor capacitor, 110 V 60 Hz	UC10KCM010
5	balanced atomising disk	UC10KDS000
6	solenoid valve with regulator, 230 V 50 Hz	UCKETV0000
6a	solenoid valve with regulator, 110 V 60 Hz	UCKETV0010
7	water fill manifold	UC10KCCA00
8	main body	UC10KCP000
9	wall support bracket	UC10KSSP00
10	air filter grill	UC10KRFA00
11	air filter	UC10KFA000
12	water drain manifold	UCKCSA0000
13	E.S.P.200 level controller 230 V 50 Hz	UC10KRL000
13a	E.S.P.200 level controller 110 V 60 Hz	UCKRL00010
14	water supply hose	FWH3415000
15	water drain hose	UCTS00000

Tab. 11.e

Fig. 11.a

11.7 List of spare parts for humiDisk₆₅



posizione	description	code
1	diffuser	UCKD000000
2	motor cover	UCKC000000
3	electric motor, 230 V 50 Hz	UCKM000000
3a	electric motor, 110 V 60 Hz	UC10KM0010
4	toothed ring	UCKCD000000
5	balanced atomising disk	UCKDS000000
6	solenoid valve with regulator	UCKETV0000
6a	solenoid valve with regulator 110 V 60 Hz	UCKETV0010
7	water fill manifold	UCKCCA0000
8	main body	UCKCP000000
9	wall support bracket	UCKSSP0000
10	junction box	UCKCCE0000
11	air filter grill	UCKRFA0000
12	air filter	UCKFA000000
13	temperature probe	UCKST000000
14	water drain manifold	UCKCSA0000
15	E.S.P.200 level controller	UCKRL000000
15a	E.S.P.200 level controller 110 V 60 Hz	UCKRL00010
16	electronic board	UCKSE00000

Tab. 11.f

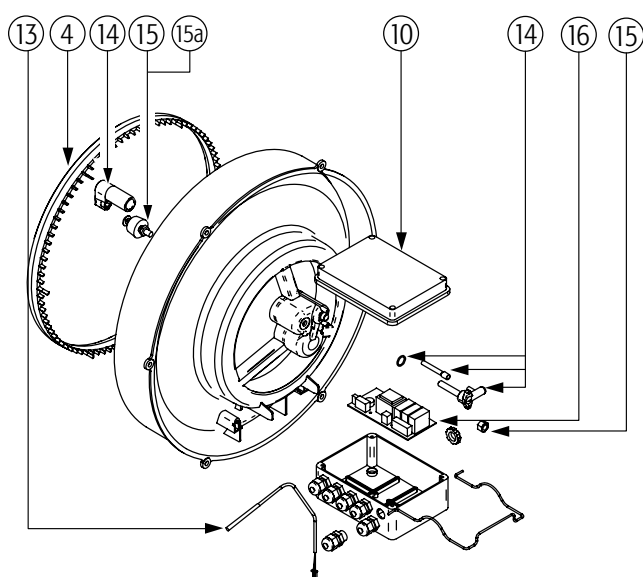


Fig. 11.b

12. TROUBLESHOOTING

12.1 The humidifier won't start

Possible cause	Solution
No power supply	Check the electrical connections from the control panel to the terminal block in the humidifier.
The motor start capacitor has blown	Replace the capacitor with a similar part.

Tab. 12.a

12.2 Air comes out of the distributor, but not atomised water

Possible cause	Solution
No water reaches the tank	Check that the water supply is open. Check that the filter on the solenoid valve is not blocked, that the hoses are not choked or detached. Finally, check that the float inside the tank is free to move.
The cone with fan is clogged	Clean the cone with fan from any impurities that may have formed inside.

Tab. 12.b

12.3 The humidifier continuously drains water

Possible cause	Solution
The drain siphon is dirty	When dirt forms inside the drain siphon, this may be primed during operation. Remove the drain siphon and clean (see: par. 6.2 Inspecting and cleaning the drain siphon)
The unit is installed incorrectly	Check that the unit is installed as described in par. 2.3
Less than 30 s have elapsed between stopping the humidifier and starting again, not allowing the siphon to completely drain the water	Turn the humidifier off and wait at least 30 s to allow the siphon to completely drain the water

Tab. 12.c

CAREL

CAREL S.p.A.

Via dell'Industria, 11 - 35020 Brugine - Padova (Italy)
Tel. (+39) 049.9716611 - Fax (+39) 049.9716600
e-mail: carel@carel.com - www.carel.com

Agenzia / Agency: